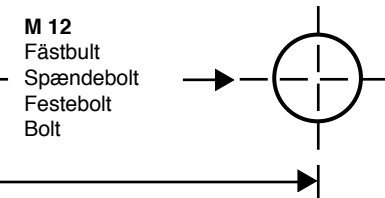
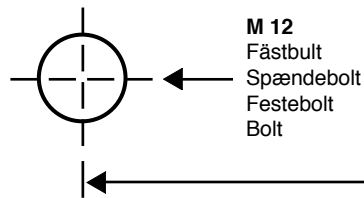
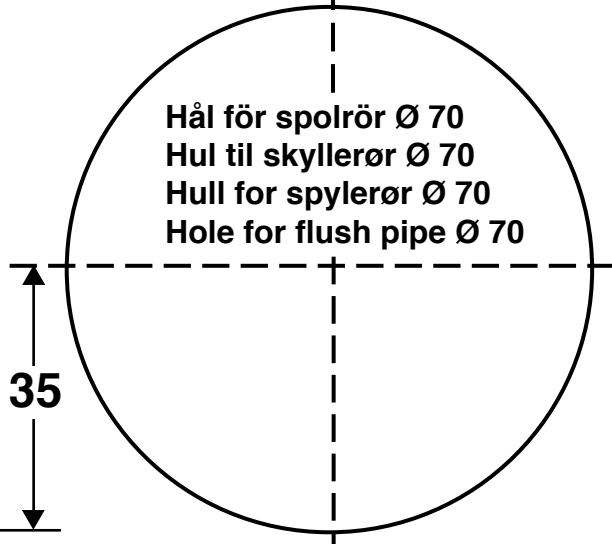
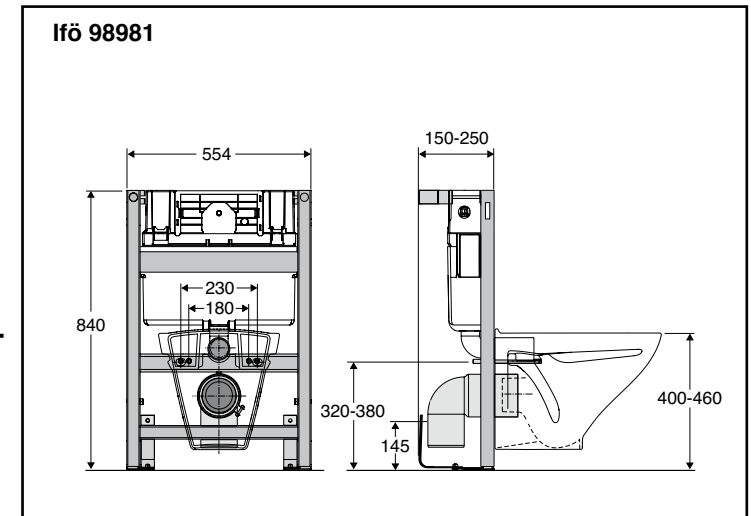
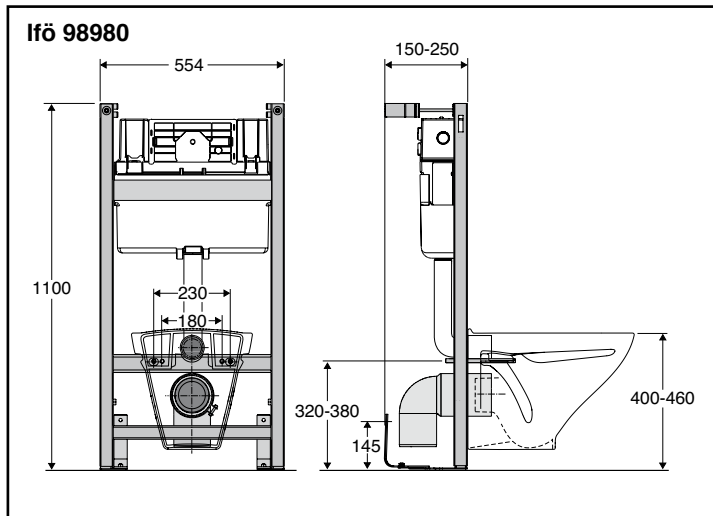
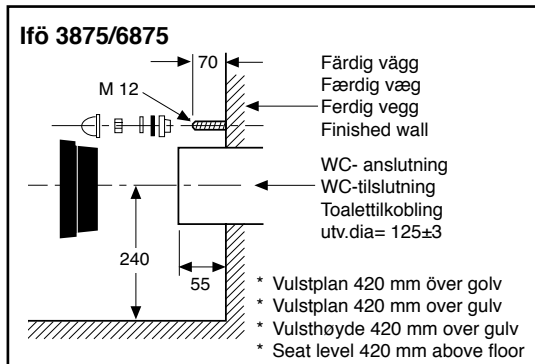


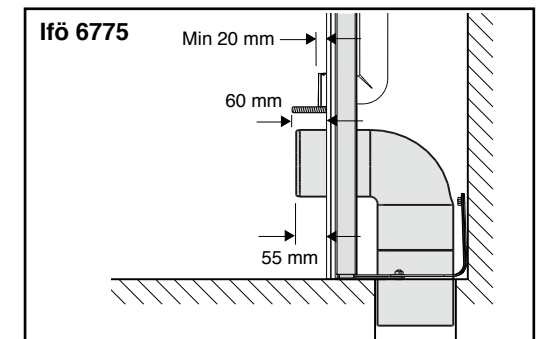
Ifö Sign Art 6775/Cera 3875



230



- SE** Dämpning mot vägg rekommenderas (Dämpningslist Ifö nr. 96040 ingår ej i leveransen).
- DK** WC-stolen skal understøttes mod væg (Dæmpningsliste Ifö nr. 96040 indgår ikke i leveringen).
- NO** Dempere mot vegg anbefales (Dempingslist Ifö nr. 96040 inngår ikke i leveransen).
- GB** Cushioning to wall is recommended (Cushion strip Ifö no. 96040 not included).



100

Hål för klosettanslutning Ø 125
 Hul til klosetttilslutning Ø 125
 Hull for toaletttilkobling Ø 125
 Hole for closet bend Ø 125



95231

Fästbultarna skall tåla en dragkraft av 5000 N (500 kp) per bult. Bultar ingår *ej* i leveransen.

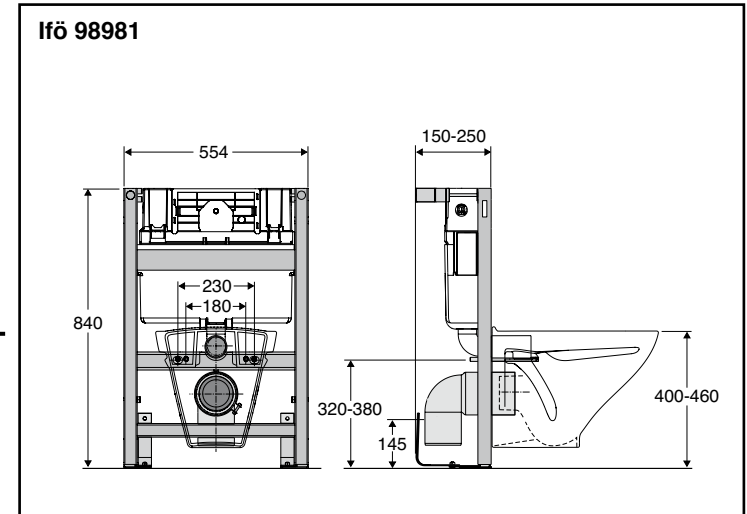
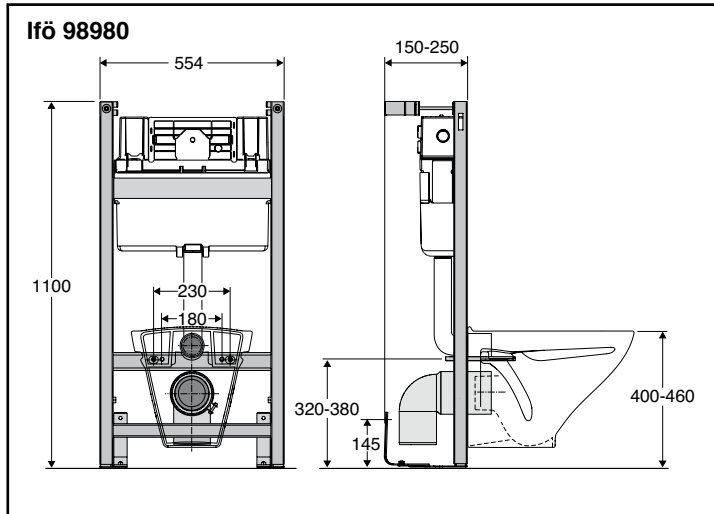
Spændeboltene skal kunne tåle en trækraft på 5000 N (500 kp) pr. bolt. Boltene indgår *ikke* i leveransen.

Festeboltene skal tåle en trekkraft på 5000 N (500 kp) per bolt. Bolter medfølger *ikke* leveransen.

The bolts must withstand a tractive force of 5000 N (kp) per bolt. Bolts are not included in delivery.

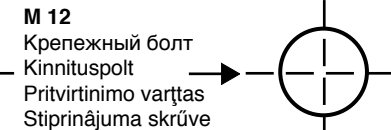
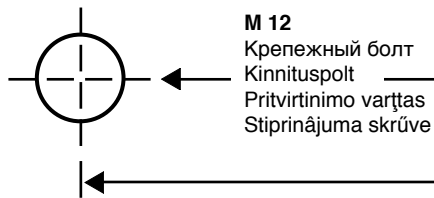
Ifö Sanitär AB
 SE-295 22 Bromölla, Sweden
 Tel 0456-480 00
 www.ifosanitar.com



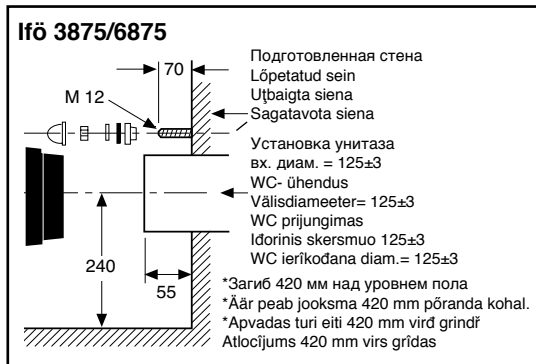


Отверстие для смывной трубы Ø 70
Äravooloru avaus Ø 70
Nuleidţiamojo vamzdţio angos Ø 70
Atvere skalodanas caurulţm Ø 70

35



230

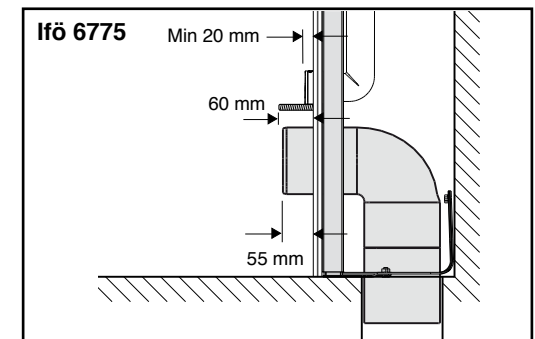


RU Рекомендуется установка системы понижения шума (можно использовать материал для заглушки шума Ifö №. 96040, не входит в комплект в поставки)

LT Rekomenduojama naudoti slopinimo juostelę sienoje (galima naudoti slopinimo juostelę „Ifö“ nr. 96040, ji ásiĳijama atskirai).

EE Seinas soovitatakse kasutada summutusriba (võib kasutada summutusriba Ifö nr. 96040, selle peab endale eraldi muretsema).

LV Ieteicama skaņas apslâpĳšanas ierĳkodana (Var izmantot skaņas apslâpĳšanas materiâlu Ifö Nr. 96040, netiek piegâdâts).



Отверстие для подсоединения унитаза Ø 125
Klosetipoti ũhendusauk Ø 125
Skylĳ klozetui prijungti Ø 125
Atvere klozetpoda savienodanai Ø 125

100

Крепежные болты должны выдерживать тяговую силу 5000 N (500 kp) на один болт. В комплект поставки болты не входят.

Kinnituspõldid peavad hoidma 5000 N (500 kp) tõmbejõuga ũhe poldi koht Põldid peate muretsema endale eraldi.

Tvirtinamieji varţtai turi idlaikyti 5 000 N (500 kp) traukos jĳgr vienam varţtu Varţtus turite ásiĳyti atskirai.

Stiprinâjuma skrûvĳm jâiztur vilĳcĳspĳks 5000 N (500 kp) vienai skrûvei. Skrûves komplektâcijâ neietilpst.

Ifö Sanitâr AB
SE-295 22 Bromõlla, Sweden
Tel 0456-480 00
www.ifosanitar.com

Ifö

95231