

YTTERDØRER

Montering av ytterdør

Montering av en Diplomatdør skal ikke by på store utfordringer, og vi ønsker med denne informasjonen å forsikre oss om at du blir fornøyd med resultatet.

Før du monterer

Forberedelser

Hva du trenger å vite før bestilling, er dørens størrelse, og den slagretning døren må ha. Fig. 1 viser korrekt benevnelse av døren, dvs. høyre eller venstrehengslet, slik at bestillingen ikke blir misforstått. Videre taes et mål av bredde og høyde i selve åpningen inkl. karm.

Varemottak

Ved utpakking av varen plikter du å sjekke at du har bestilt/mottatt riktig produkt, og at alt er i orden med produktet. Videre at det forefinnes 3 stk nøkler til døren, eventuelt også et nøkkelkort.

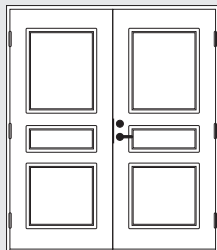
Er døren skadet, så skal ikke døren monteres, kostnader ved bytting av dør/karm dekkes da ikke av Diplomat Norge A/S.

Verktøy

Det du trenger er rettholdt, vater, hammer, skrutrekker, målebånd/tommestokk og sag.

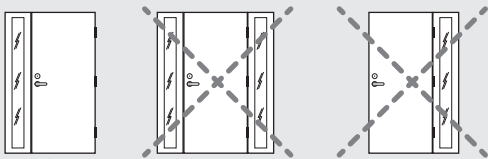
Montering av tofløyet dør

Sett opp hengslesiden på gådøren rett alle veier. Sett resten opp etter dørbladene.



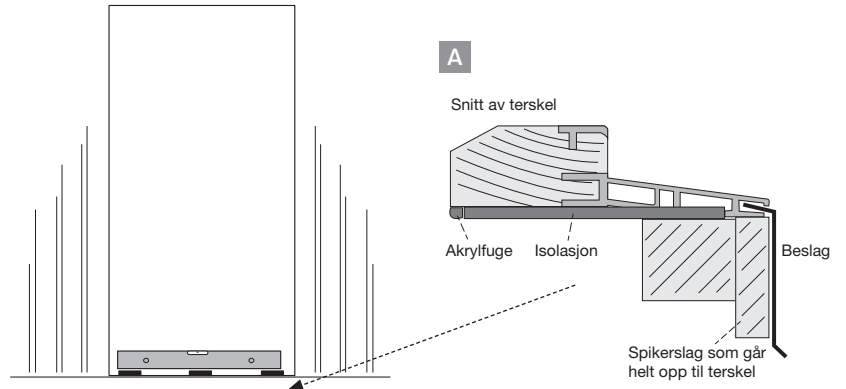
Montering av sidefelt

Skal det monteres sidefelt ved døren, må dette festes til dørkarmen FØR døren settes inn i stederrammen. Se neste side for montering av sidefelt i dørkarm.

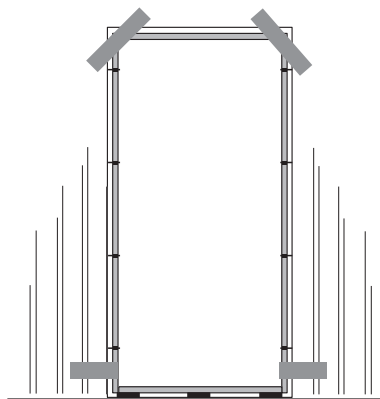


Sidefelt kan BARE monteres ved dørens åpningsside, og ikke på dørens hengsleside!

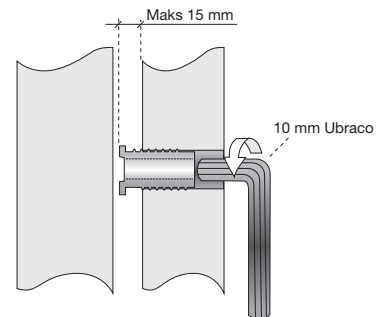
Slik setter du inn ytterdøren



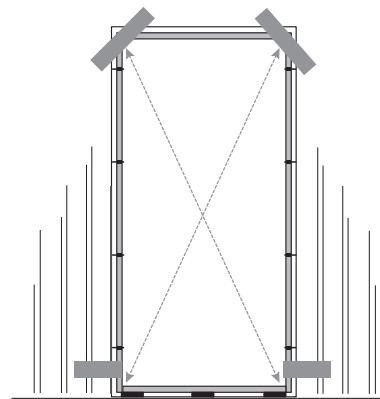
- 1 Påse att underlaget er i vater og riktig høyde. Viktig og tilpasse høyden etter gulvet på innsiden. VIKTIG med støtte under terskelen helt ut til beslaget. (Se bilde A støtte under terskel.)



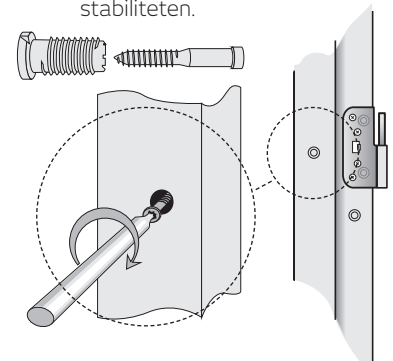
- 2 Hekt av dørbladet, og plasser karmen i åpningen. Pass på at karmen flukter med ytterkant vegg.



- 3 Skru karmhylsene inn til stenderen, juster slik att avstanden er lik mellom stender på begge sider. Karmhylsen kan ikke skrues mer ut enn maks 15 mm. Dette på grunn av stabiliteten.



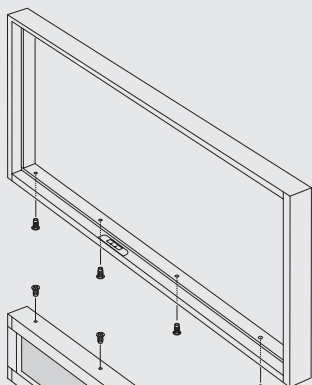
- 4 Diagonalen må være like lang begge veier. Sjekk at karmsidene ikke står i bue, dette sjekkes med rettholt eller langvater.



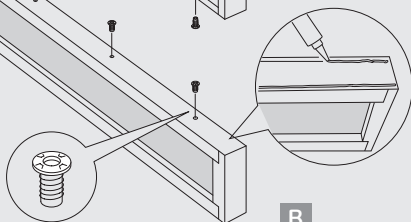
- 5 Skru fast hengslesiden av karmen og øverste skruerull på låskasse-siden. Løft på dørbladet og juster resten av karmen etter dørbladet. Skru deretter fast resterende skruerull i karmen.

Montering av sidefelt

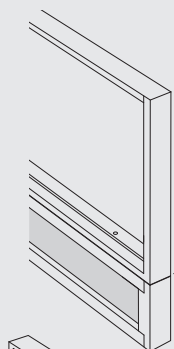
Dette gjøres FØR karm settes inn der karmen skal monteres i stederrammen. Legg sidefeltet på flatt underlag og begynn montering av sidefelt- og dørkarmen.



A Monter karmhylsene på i de utfreste sporene på sidefelt- og dørkarm. Påfør lim på sidefeltkarmen.



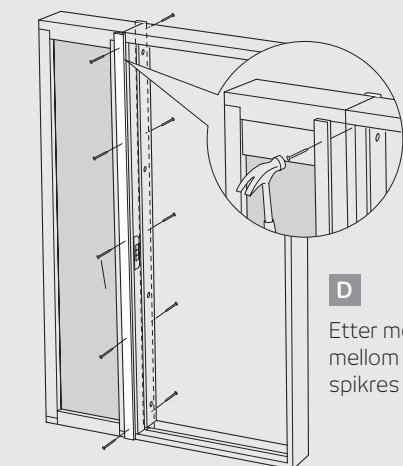
B Legg begge karmene mot hverandre. VIKTIG at karmene er akkurat tilpasset og ikke forskyves i forhold til hverandre!



C Felst alle 8 karmskruene i karmhylsene.

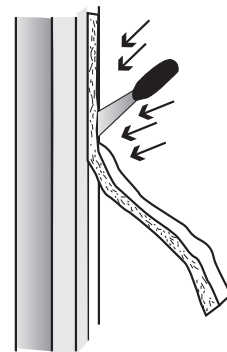
Sidefelt kan BARE monteres ved dørens åpningsside, og ikke på dørens hengsleside! Dette gjelder modellene SL-0, SL-2 og SL-4.

Helt glass, Martine og Cristine kan monteres på begge sider av døren.

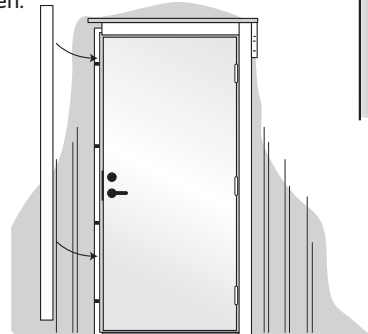


D Etter montering kan listverket mellom sidefelt- og dørkarmen spikres eventuelt limes på.

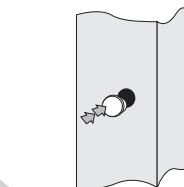
6 Isoler tomrommet mellom stender og karm med steinull eller glassvatt. Det må også isoleres under terskelen! Husk at det må være en diffusionsåpen tetting utvendig og diffusjonstett tetting innvendig.



NB! Ikke benytt fugeskum da bortfaller garantien.



7 Avslutningsvis belistes døren og beslag under terskelen monteres.

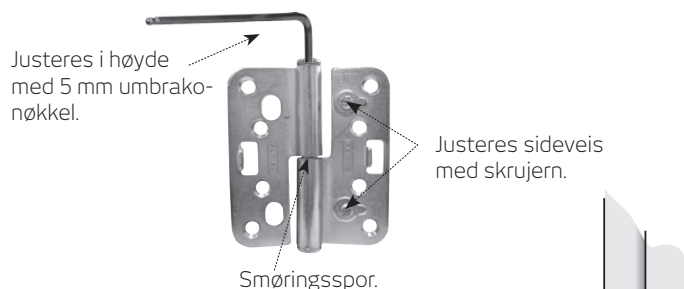


Sett inn skjuleknotter i monteringshullene.

HUSKEREGEL:
Sett opp hengslesiden rett alle veier.
Sett resten opp etter dørbladet.

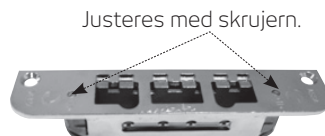
Justerbare og innbruddsforsterkede hengsler

Diplomat-døren har justerbare hengsler og sluttstykke. Høyde- og sidejustering av døren foretaes på hengslene. Ved sidejustering benyttes spesialverktøy. Justeringen av trykket ved lukking av døren foretaes på sluttstykket.



Evolution sluttstykke

Justerbart sluttstykke for justering av trykket ved lukking av døren.



Pakningstrykket justeres med ett skrujern.

Overflatebehandling

Dører som leveres ubehandlet bør behandles før montering. Husk å behandle dørbladets alle fire kanter samt terskelen. Denne behandlingen er viktig med tanke på garantien.

Vedlikehold

Ved å foreta et regelmessig vedlikehold av ytterdøren, vil den fremstå som funksjonell og meget pen i lang tid.

- Malte dører vaskes med mildt såpevann og vokses med mild bilvoks, for eksempel Turtle Wax 1-3 ganger i året avhengi av klimatiske forhold på stedet.
- Husk å behandle dørbladets alle fire kanter samt terskelen også ved generelt vedlikehold.