

BYGGEPROSJEKT Bygg ett plantebord /utekjøkken



Konsentrer all omsorg for hagens planter og vekster på ett sted. For den som ikke pusler så mye med blomster kan benken brukes som utekjøkken.

Bygg et stort og stabilt plantebord med plate av robuste fliser til hagen, så slipper du å stå ved kjøkkenbenken med potter og jord. For den som foretrekker å grille fungerer bordet like godt som utekjøkken.

INSTRUKSJON *steg-for-steg*

1.) Lag det fremre beinparet. Sag til 2 stk. 900 mm lange bein B, av rekke 45x45 mm. Sag til 2 stk. 1 412 mm lange stykker D og G, av rekke 45x45 mm. Lim og skru sammen med 2 stk. rustbeskyttede skruer 5x100 mm gjennom beina inn i endeveden på rammedelene D og G. Den nedre rammedelens overkant skal være 390 mm fra den nedre enden av beina.

2.) Lag det bakre beinparet. Sag til 2 stk. 1 565 mm lange bein A, av rekke 45x45 mm. Sag til 1 stk. 1 412 mm som ramme i bunnen D, og 1 stk. 1 502 mm som ramme i toppen E, av rekke 45x45 mm. Lim og skru sammen beina A med 2 stk. rustbeskyttede skruer 5x100 mm i endeveden på den nedre rammedelen D. Plasser den nedre rammedelens overkant 390 mm fra nedre enden av beina. Plasser overkanten på den lengste rammedelen E 900 mm fra nedre enden av beina. Lim og skru med rustbeskyttede skruer 4,2x75 mm rammedelen E til beina A.

3.) Sag til 3 stk. 727 mm lange rammedeler C til den nedre rammen og 11 stk. 682 mm lange rammedeler F, av rekke 45x45 mm. Monter sammen beinparene med to C i bunnen og to F i toppen til et bordunderstell. Lim og skru sammen med vinkelbeslag og rustfrie ankerskruer 4,5x40 mm i alle hjørner.

4.) Monter ytterligere en rekke C midt i den nedre rammen som bæring for underhyllen. Lim og skru med vinkelbeslag og rustfri ankerskrue 4,5x40 mm.

5.) Merk av 127,5 mm fra ytterkanten på venstre, øvre kortside. Sett et kryss til venstre for streken. Marker deretter av for hver 150 mm fra den første markeringen og sett et kryss til venstre for strekene. De øvrige rekkene F monteres ved kryssene, og danner bæring for bordplatens klinkerfliser. Skru fast de resterende tverrdelene F gjennom den fremre og den bakre rammedelen med rustbeskyttede skruer 5x100 mm.

6.) Sag til 2 stk. 870 mm lange skråstag H, av rekke 45x45 mm. Juster bordunderstellet slik at kortendene er i vinkel. Hold rekkene H der skråstagene skal sitte, og tegn opp hvor skal skråskjæres i endene. Sag etter strekene. Lim og skru fast i hver ende med én terrasseskrue 4,2x75 mm fra undersiden og én fra oversiden.

7.) Sag til 7 stk. 1 502 mm lange biter J, av planhøvlet virke 21x95 mm. Kontroller at bordunderstellet er i vinkel. Start ovenfra og lim og skru fast bordene J med 2 stk. terrasseskruer 4,2x42 mm i hver støtte, som bakre vegg på de høye bakbeina.

8.) Sag til 2 stk. 1 030 mm lange biter K, av rekke 45x45 mm. Marker midten på baksiden av det øverste bordet J. Hold rekkene K, én om gangen, på plass og merk av hvor de skal skråskjæres i endene. Kontroller at bordunderstellet er i vinkel og

lim og skru fast skråstagene K på baksiden av bordene J. Skru med én skrue i hvert bord fra forsiden av J med terrasseskrue 4,2x42 mm.

9.) Sag til 7 stk. 1 502 mm lange lengder L, av planhøvlet virke 21x95 mm, til underhyllen. Det fremre bordet skal ha en utsparring for beina og det bakre bordet kappes til 1 412 mm slik at det går inn mellom skråstagene H. Fordel bordene jevnt og skru dem fast med 2 stk. terrasseskruer 4,2x42 mm i hver støtte.

10.) Sag til 12 stk. 165 mm lange biter av planhøvlet virke 21x45 mm M til de fire konsollene. Skråskjær endene på 4 av bitene M3 til 45 grader. Legg sammen M1 og M2 til formen av en L. Lim og skru med en terrasseskrue 4,2x42 mm. Lim og skru fast én av de skråskårne listene M3 som diagonalstøtte og skru med rustbeskyttet skrue 3x35 mm. Lag ytterligere tre konsoller på samme måte.

11.) Lim og skru konsollene på bakveggen J med rustbeskyttede skruer 3x35 mm. Det er litt vanskelig å komme til for å skru under skråstaget, men det er mulig hvis man setter skruen litt på skrå. Alternativt kan den skruen skrues inn fra baksiden av J.

12.) Sag til 3 stk. 1 550 mm lange lengder N, av planhøvlet virke 21x95 mm, til den øvre, lange hyllen. Lim og skru dem fast i konsollene med rustbeskyttede skruer 3x35 mm.

Sag til 3 stk. 500 mm lange stykker O, av planhøvlet virke 21x95 mm, til den korte hyllen. Lim og skru fast.

13.) Sag til 1 stk. 1 502 mm lang lengde P, av planhøvlet virke 21x70 mm, som sarg foran på bordet. Legg en klinkerflis på bordet og prøv ut høyden på sargen i forkant, slik at den blir liggende på nivå med platen. Lim og skru fast sargen P med terrasseskruer 4,2x42 mm. Sag til 2 stk. 840 mm lange stykker Q, av planhøvlet virke 21x120 mm, til sarg på sidene av bordet. Monter sidenes sarger Q slik at de ligger på linje med underkanten av sargen P i forkant.

14.) Påfør grunningsolje, grunne med grunningsmaling og mal til slutt hele pantebordet med vindusmaling, som gir en hard overflate.

15.) Del 3 stk. klinkerfliser 300x300 mm langs midten. Plasser 10 hele og 5 halve klinkerfliser løst liggende innenfor kanten for å få en solid bordplate.

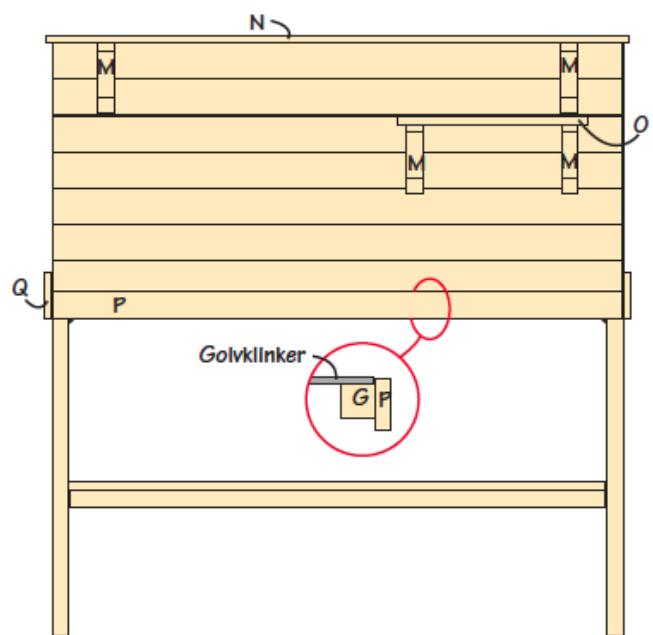
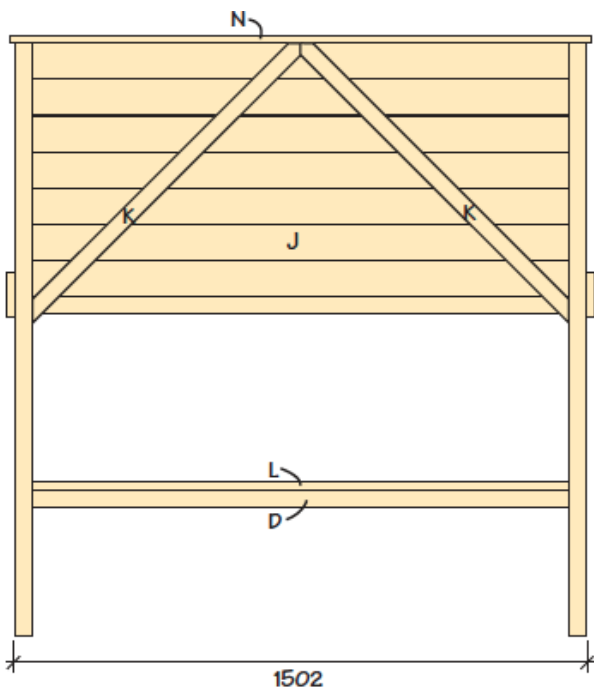
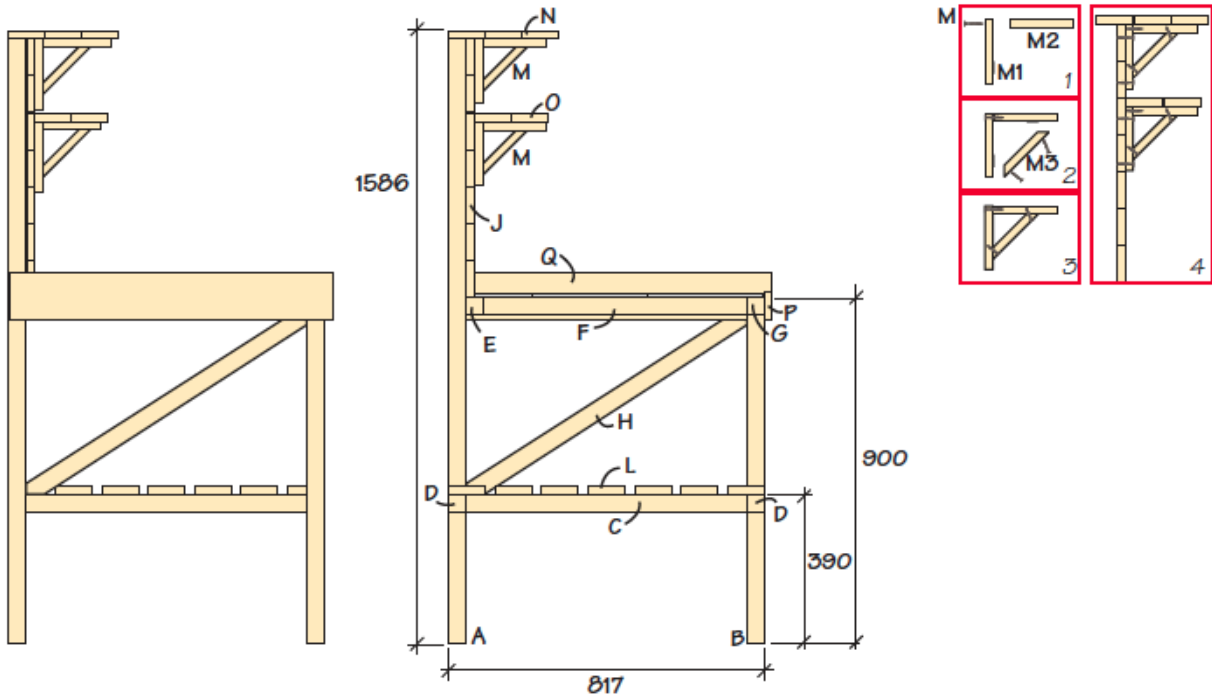


*Den robuste bordplaten av gulvfliser tåler det meste.
Sett inn kroker under hyllene for tråd og hyssing, sakser og andre nyttige ting.*



Sett kroker på et ekstra bord og skru det fast på siden av bordet. Da blir det bare to hull i bordkanten.

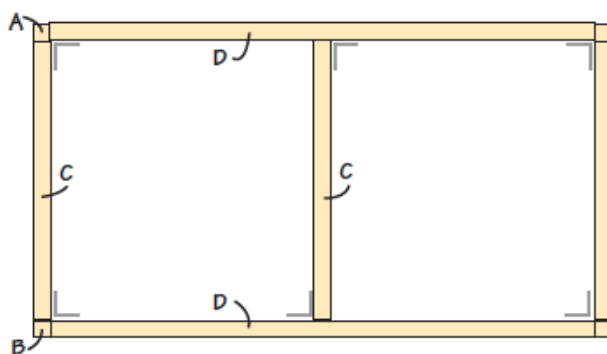
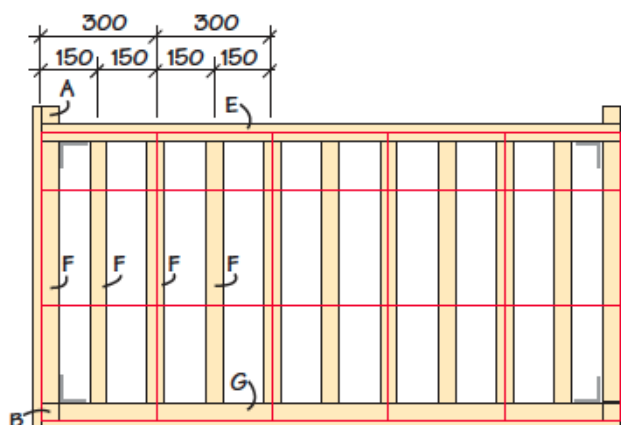
KONSTRUKSJON *Følg stegene for et bra resultat*



KONSTRUKSJON

Følg stegene for et bra resultat

forts.



Psst! Innskøpsliste på neste side

INNSKJØPSLISTE *Byggevarerne du trenger!*

*Mengden av virke totalt inkluderer 10 prosent margin for kapp.
Gjør et overslag for å få ut de hele lengdene du behøver.*

Rekke 45x45 mm (totalt 27 m)

- 2 stk. 1 565 mm (A)
- 2 stk. 900 mm (B)
- 3 stk. 727 mm (C)
- 2 stk. 1 412 mm (D)
- 1 stk. 1 502 mm (E)
- 11 stk. 682 mm (F)
- 1 stk. 1 412 mm (G)
- 2 stk. ca. 870 mm (H)
- 2 stk. ca. 1 030 mm (K)

Planhøvlet 21x95 mm (totalt 30 m):

- 7 stk. 1 502 mm (J)
- 7 stk. 1 502 mm (L)
- 3 stk. 1 550 mm (N)
- 2 stk. 500 mm (O)

Planhøvlet virke 21x45 mm (totalt 2,2 m):

- 12 stk. 165 mm (M)

Planhøvlet virke 21x70 mm (totalt 1,6 m):

- 1 stk. 1 502 mm (P)

Planhøvlet virke 21x120 mm (totalt 1,8 m):

- 2 stk. 840 mm (Q)

Lim for utendørs bruk

Skruer

- 24 stk. rustbeskyttede skruer 5x110 mm
- 6 stk. terrasseskruer 4,2x75 mm
- 112 stk. terrasseskruer 4,2x42 mm
- 48 stk. rustbeskyttede ankerskruer 4,5x40 mm

Vinkelbeslag

- 8 stk. 50x50x2,5x35 mm

Frostsikre gulvfliser

- 13 stk. 300x300 mm

- Skruterekker
- Kapp & gjærsag
- Sandpapir
- Pensler
- Kvistlakk
- Grunning
- Maling

Lykke til!