

MASTER

UNIFLEKS SBS 4500 MULTIROOF

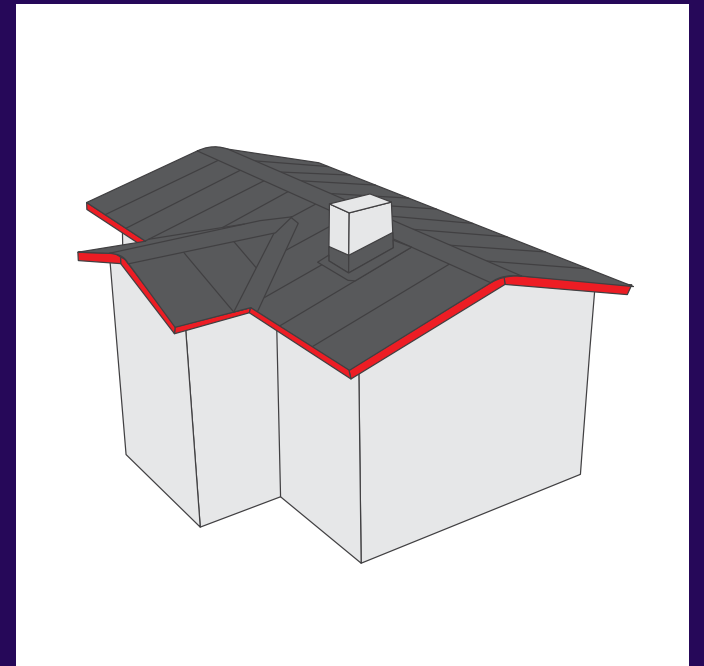
TECHNONICOL

UNIFLEKS SBS 4500 MULTIROOF

SE

UNIFLEKS SBS 4500 MULTIROOF är en hållbar ytpapp med klisterkant som kan monteras på tak med lutning på minst 3 grader.

- Enskiktsbeläggning för branta tak – kräver inget underlagstak
- Klisterkant – enkel att montera
- Spika i sicksackmönster med 100mm avstånd på takpappens övre klisterkant
- Klisterkanterna monteras mot varandra
- Skarv i förbandet 150mm
- Säkerställ att arbetsplatsen har tillräcklig ventilation
- Kan monteras vertikalt eller horisontellt
- Använd råspontskivor eller en värdertålig spontad byggskiva som underlag



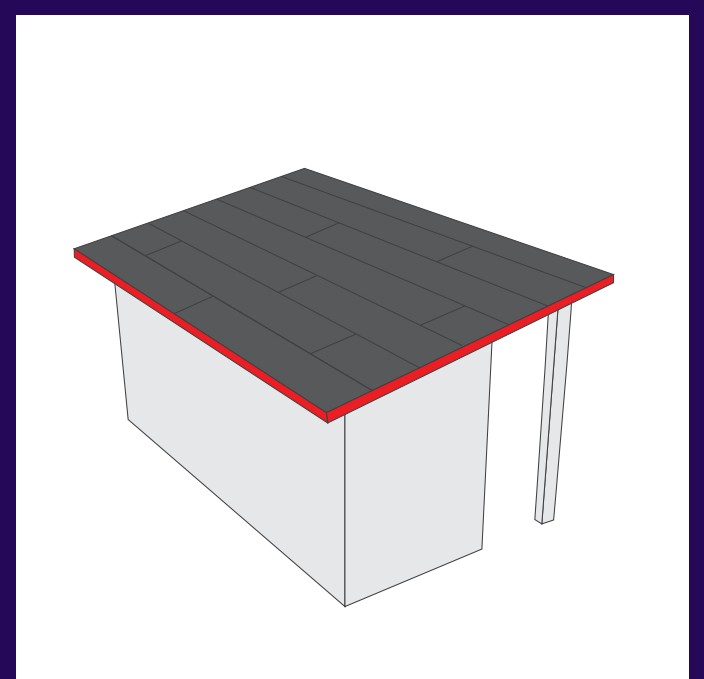
FÖRVARING:

- Rullarna bör förvaras stående i skydd från sol och regn
- Paller får inte förvaras ovanpå varandra

NO

UNIFLEKS SBS 4500 MULTIROOF er en holdbar takpapp med svært god limkant. Kan monteres på tak med helling på minst 3 grader. Eignet for både profesjonell bruk og hjemmebruk.

- Ettsjiktsbelegg for bratte tak – krever ikke underlagsduk
- Limkant – lett å montere
- Spiker i sikkakkemønster med 100 mm avstand på takpappens øvre limkant
- Limkantene monteres mot hverandre
- Skjøt i sammenføring 150 mm
- Sørg for at arbeidsplassen har tilstrekkelig ventilasjon
- Kan monteres vertikalt eller horisontalt
- Bruk rupanel eller en værbestandig byggplate med not og fjær som underlag



OPPBEVARING:

- Rullene bør oppbevares stående og beskyttet mot regn og sol
- Paller skal ikke settes oppå hverandre

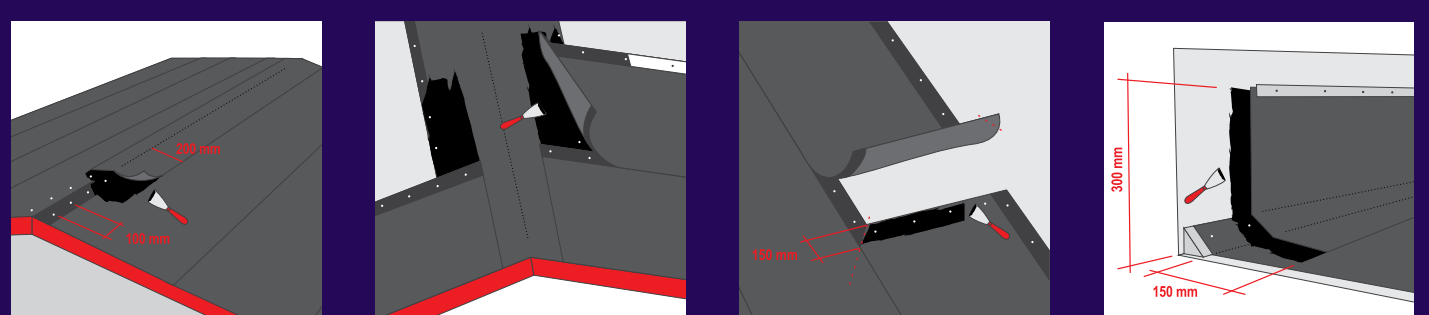
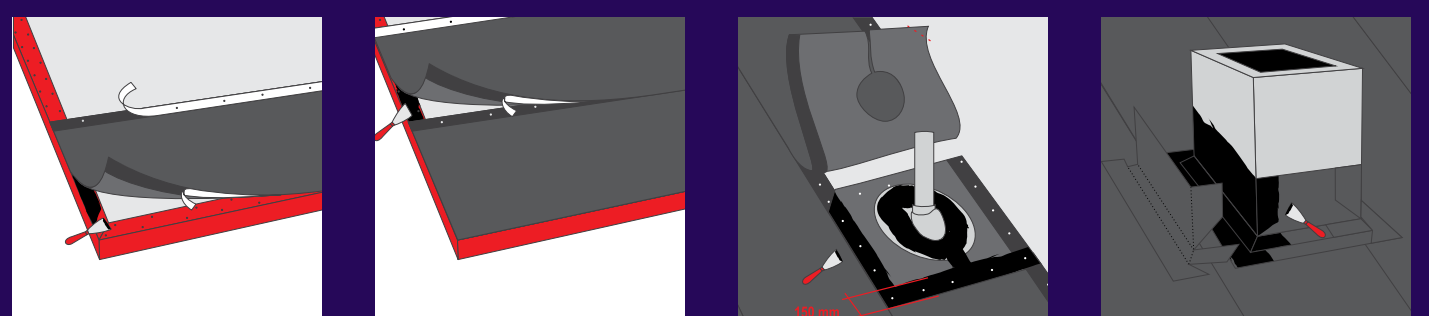
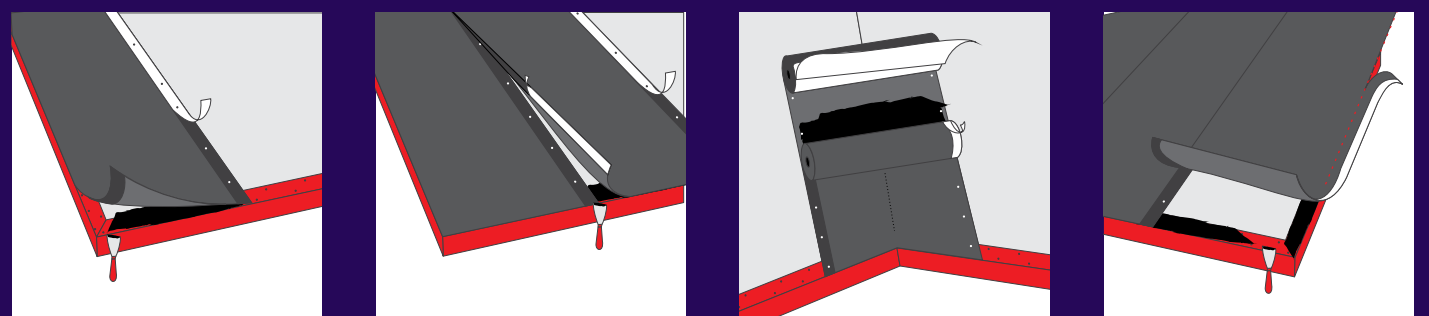
FI

UNIFLEKS SBS 4500 MULTIROOF on kestävä pintakermi, jossa on erittäin hyvä liimareuna. Voidaan asentaa katoille, joiden vähimmäiskaltevuus on 3 astetta. Sopii sekä ammattilaisille että tee-se-itse käyttöön.

- Kattokaltevuuksille 1:2 – 1:10
- Yksikerroskate jyrkille katoille – ei tarvitse aluskatetta
- Liimareuna – helppo asentaa
- Siksak naulaus 100 mm välein kermin yläpuoliseen liimareunaan
- Liimareunat asennetaan vastakkain
- Jatkoksissa limitys 150 mm
- Varmista alusrakenteen riittävä tuuletus
- Voidaan asentaa pysty- tai vaakasuuntaan
- Alustaksi raakaponttilaudoitus tai säänkestävä pontattu rakennuslevy

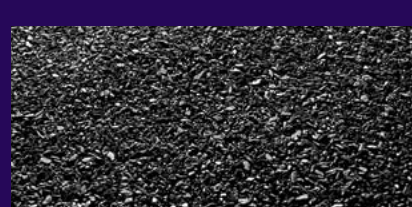
VARASTOINTI:

- Rullat varastoidaan pystyasennossa suojassa sateelta ja auringolta
- Lavoja ei saa varastoida päällekkäin



1x7 m

CE
EN 13707



Detaljerade instruktioner:
WWW.TECHNONICOL.EU
TECHNONICOL-Vyborg Ltd.
Ruberoidnaya 7, Vyborg,
188804, Russia