

SWEDISH PROFILES

Innehållsförteckning:

- | | |
|-----------------------------|--------------------------|
| 1. Allmänt | 6. Upplag / Infästningar |
| 2. Material | 7. Ljustransmission |
| 3. Värmeisolering / Kondens | 8. Bågmontage |
| 4. Temperaturrelaxering | 9. Montage |
| 5. Lastupptagning | 10. Brand |
| 5.1 Snö | 11. Underhåll |
| 5.2 Vind | 12. Längd & bredd |
| | 13. Tillbehör |

1. Allmänt

Aluwhite kanalplastskivor får inte lämnas i travar utsatta för solljus. Vid förhöjd temperatur mjuknar de avdragbara skyddsfilmerna och de riskerar häfta ihop eller fastna så hårt på skivorna att filmerna senare inte kan dras av. Skivor som lämnas så att de väts av vatten kan få vattenansamlingar i kanalerna, vilket senare kan ge upphov till kondens i skivorna.

Aluwhite kanalplastskivor bör inte lagras mer än några dagar med öppna kanaler. Täck för ev. kanalöppningar för att förhindra att smuts kommer in. Undvik att skjuta skivorna över varandra, eftersom det kan förorsaka repor och uppbyggnad av statisk elektricitet som gör att smuts fastnar.

Skivorna kan kapas med fintandad såg i låg lutning eller skäras med typ mattkniv. Kapsån kan avlägsnas med tryckluft (ren från vatten och olja), dammsugare (lättast med en dammsugare som man kan blåsa med) eller genom att man skakar ned spånorna (när den ev. statiska laddningen avtar, släpper spånorna).

Observera att skivorna alltid bör monteras med stående kanaler eller kanaler som lutar i takets lutningsriktning. Detta för att eventuell fukt skall kunna rinna bort, varigenom man minskar risken för kondens i kanalerna. Vid horisontella kanaler kan man räkna med att få synlig kondens.

Det finns ett sortiment av 10, 16 och 32 mm:s skivor i Opalt och Klart Dessutom finns Rökfärgat i 16 mm.

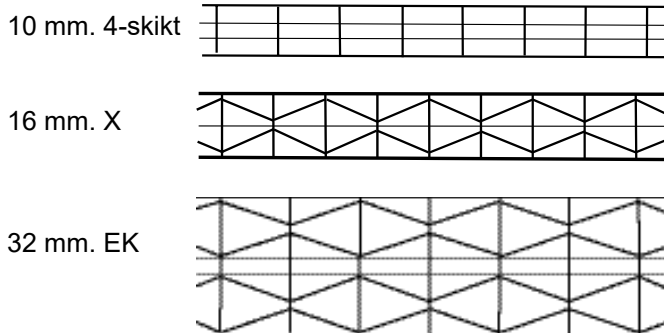
Vi förbehåller oss rätten att göra ändringar av vårt utbud. Avvikelser kan förekomma mellan broschyrer och aktuellt utbud.

2. Material

Aluwhite kanaltakskivor är tillverkade av polykarbonat. Polykarbonat utmärks av extremt god slaghållfasthet jämfört med andra oarmerade plaster som PVC och Akryl.

Den goda slaghållfastheten visar sig på så sätt att materialet är tåligt mot slag, samt att ingen sprickbildning uppstår vid temperaturrelaxeringar och vid genomgående fästdon. Vidare möjliggör slaghållfastheten att man utan problem kan borra och kapa skivorna med vanliga snickarverktyg.

Aluwhite kanaltakskivors egenskaper, toleranser gäller vid rumstemperatur 20 - 22 grader.						
Tjocklek mm.	Typ	Kg/m ²	Längd-tolerans	Bredd-tolerans	Skivbredd mm.	Planhet
10	4-skikt	1,7 +/- 3%	-5/+20 "	-5/+10 "	1050, 2100	1 % av skiv- bredd
16	3-skikt	2,8 +/- 3%	-5/+20 "	-5/+10 "	2100	
16	X-profil	2,5 +/- 3%	-5/+20 "	-5/+10 "	1050	
32	EK-profil	3,9 +/- 3%	-5/+20 "	-5/+10 "	1250	



Aluwhite kanaltakskivor har ett UV-skyddande skikt på ena sidan. Därför är det mycket viktigt att skivorna monteras så att rätt sida exponeras utåt mot infallande ljus. Den sidan som skall vändas utåt är markerad med text på skyddsfolien. Riv inte av skyddsfolierna innan man har gjort klart för sig vilken sida som skall vara utåt.

10 års garanti gällande ljustransmission och gulning, se punkt 7.

3. Värmeisolering / kondens

Aluwhite kanaltakskivor fungerar som ett isolerande material genom luftspalten/spalterna mellan de plana ytterskikten.

Tjocklek mm.	Typ	U-värden W/m ² K ^o
10	4-skikt	2,5
16	X-profil	1,95
32	EK-profil	1,2

Som jämförelse kan nämnas följande U-värden:

2-glas isolerruta	ca. 3,0 W/m ² K ^o
3-glas isolerruta	ca. 2,0 W/m ² K ^o
15 cm isoleringsmaterial	ca. 0,2 W/m ² K ^o

Genom skivornas isolerande effekt får innerytan en högre temperatur (jämfört med enskiktas tak/väggskivor) vilket gör att risken för kondens under vår och höst minskar. Ju lägre U-värde desto mindre risk för kondens.

I fuktiga miljöer (djurstallar, växthus etc) kan man ändå få kondens. För att undvika takdropp bör man då använda mellanläggsbitar mellan regler och kanalskiva för att få kondensvatten att rinna till takfot och inte fastna på reglarna och droppa ned. D.v.s. tvärreglar ligger några mm. under Aluwhite-skivan, något som kommer naturligt om man ser till att takstolar och tvärreglar har överytor i plan. Skarvlisterna med gummitätningar på takstolarna gör då att skivorna lyfts upp över tvärreglarna. Dessa extremt fuktbelastade miljöer kräver att ventilationsfrågan behandlas noggrant.

4. Temperaturrelser.

Temperaturrelsen för skivor av oarmerad plast är betydligt större än för traditionella byggnadsmaterial som trä, glas, stål etc. Detta måste beaktas då man bygger med Aluwhite kanalskivor.

Längdutvidgningen är 0,065 mm/m °C för polykarbonat, då att jämföras med stål - 0,012, aluminium och glasfiberarmerad polyester - 0,025, glas - 0,008 mm/m °C.

Detta innebär att upplagsmått i skivändar och längs skivorna måste dimensioneras för förväntade temperaturrelser. Vid väggmontage räknar man med att ta hela rörelsen i överkanten. För tak räknar man oftast att 0-rörelsen ligger på mitten av längden. (d.v.s. mitten ligger stilla - rörelsen tas i båda ändar.)

Normalt kan man räkna med ett temperaturspann på 60 °C, d.v.s maxrörelse på grund av differens 60 °C vilket medför en temperaturrörelse på $60 \times 0,065 = 4$ mm / längdmeter skiva. Vid speciella förhållanden kan en mer noggrann dimensionering utföras, där hänsyn tas till montagetemperatur, lokal max.- och min.-temperatur samt till stommens temperaturrörelser.

Användningstemperatur -40 / +110 °C

Smälttemperatur 240 - 260 °C

Självantändningstemperatur c:a 500 °C

Maximal skivlängd bör begränsas till 12 000 mm, temperaturrörelserna måste beaktas.

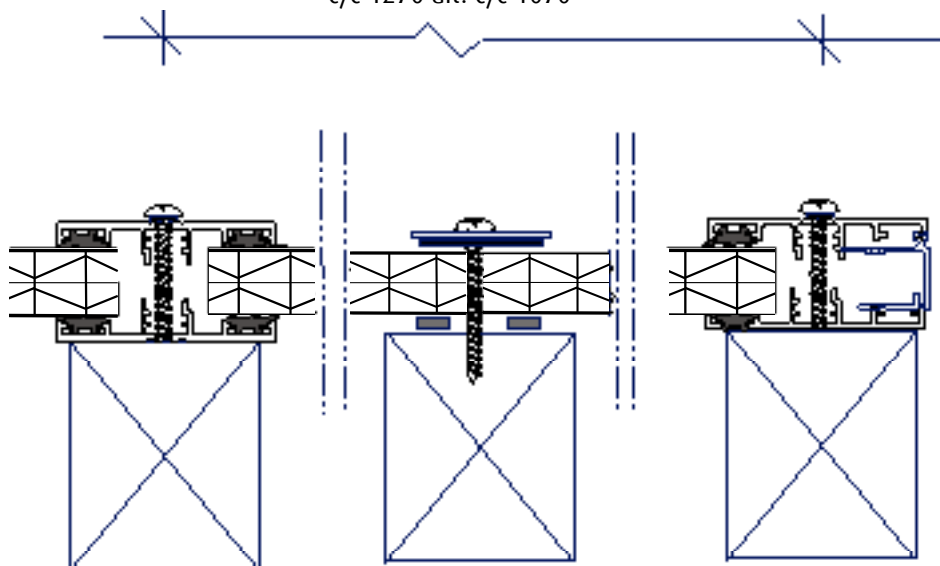
5. Lastupptagning

5:1 Snö

Aluwhite kanalskivor skall läggas upp på långsidorna med hjälp av skarvlistor, vidare används träreglar, vinkelrätt mot takstolarna, med varierande c/c beroende på tjockleken av Aluwhiteskivan och aktuell snölast. För att ange laster och spännvidder skall gälla förutsatts att ändprofiler i aluminium används i skivornas nedre kortändar. Plåtbeslag används i skivornas överkant.

Tvärsnitt Aluwhite med ej bärande Skarvlistor

c/c 1270 alt. c/c 1070



Ej bärande Skarvlist på bärande regel. Övre skarvlist infäst i regel.

Skruv med Stor Bricka Mellanlägg Halle Isolux/regel
1 st skruv vid bredd 1050 mm.

I gavel används speciell gavelprofil.

Ej bärande skarvlistor

För uterum rekommenderas c/c regler enligt tabell nedan.

OBS ! Vår allmänna rekommendation i konsumentbroschyr är den vänstra delen av tabellen, upp till 0,9 kN/m². Vid större laster rekommenderas att snö skottas från taket.

Högra delen av tabellen nedan skall användas i specialfall för uterum. För en mer noggrann dimensionering för proffsbyggnation, ej bärande skarvlistor, se tabellen på nästa sida.

Produkt	Last	
	t.o.m. 1,2 kN/m ² c/c regler mm.	1,2-2,5 kN/m ² c/c regler mm.
10 mm 4-skikt	900	ej rek.
16 mm X, 1050	2200	1500
32 mm EK, 1250	2300	1700

Vid uterum används högre säkerhetsfaktorer plus att estetiska aspekter, t.ex nedböjningar är viktigare att ta hänsyn till och därmed begränsas laster och spännvidder. Se nedan.

	Last kN/m ²	0,6	0,9	1,2	1,5	1,8	2,0
10 mm 4-skikt	Spännvidd m. mellan reglar	1,8	1,5	1,2	1,1	0,9	0,8
16 mm X 1050		∞	2,4	1,8	1,4	1,3	1,1
32 mm EK		∞	∞	3,4	2,8	2,2	1,8

5:2 Vind

Vid vindsug får man en lyftkraft på Aluwhite-skivorna. Vid uppläggning med skarvlister i långsidor och ändprofiler i kortändar, klarar skivan en jämnt utbredd vindlast, sug, på 0,5 kN/m². Detta är tillräckligt för normala uterum som ligger normalt skyddade.

Då man har utsatta lägen för uterum och i samtliga industriella takprojekt, rekommenderas skruv med stor bricka som dras fast i underliggande tvärgående regel. Vid skivbredd 1050 mm. räcker en skruv per skivbredd.

6. Upplag / Infästning

Tak

Det krävs att Aluwhite-skivorna läggs upp dels längs långsidor (övre- och undre skarvlister i aluminium) och dels att de får stöd av reglar vinkelrätt mot längd-riktningen (se punkt 5).

Om man bygger utan reglar riskerar man att utböjningen vid snö eller vindlast blir så stor att skivorna dras ur skarvlister. Enda möjligheten att förhindra detta är att använda reglar, som vid nedåtriktad snölast ger stöd och förhindrar stora nedböjningar och som vid uppåtriktad vindlast, genom skruvar med stor bricka, förhindrar urdragning ur sidoliggande taklister.

Att bygga utan reglar fungerar endast vid mycket små snö- och vindlast. Ett alternativt sätt är att använda längsgående takstol/reglar i mitten av Aluwhite-skivorna. Motsvarande kan också tillämpas vid vägg. För att förhindra höga lokala temperaturer i Aluwhite-skivorna bör ovansidan av reglarna målas vita. Vid skruvar med stora brickor, för att ta vindlast, bör brickorna vara ca. 40 mm. i diameter. En fördel är att ha underlägg mellan Aluwhite-skiva och regel för att eventuell kondens skall rinna förbi reglarna. (Se kommentarer under punkt KONDENS).

7. Ljustransmission

Aluwhite-skivor har alltid ett UV- beständigt ytskikt som garanterar ljustransmissionen och som förhindrar gulning. Se till att dra av skyddsfilmerna så sent som möjligt (se punkt 2)

Halle Isolux-skivor har 10 års garanti mot gulning (gulningsindex skall inte öka mer än 10 enheter enl DIN 6167) samt 10 års garanti för ljustransmission (ljustransmissionen skall inte minska med mer än 6% enl. DIN 5036).

Övriga garantivillkor på förfrågan.

För att få ett högkvalitativt resultat under många år är det helt avgörande att sida med text på skyddsfoliet vänds utåt.

	Ljustransmission (indikativa värden)		
	klar	opal	rökfärgad
10 mm. 4-skikt	80 %	50 %	—
16 mm. X-profil	60 %	40 %	40 %
32 mm. EK-profil	50 %	35 %	—

8. Bågmontage

Aluwhiteskivor kan böjas till bågar vid montaget. Skivorna böjs i kanalriktningen. Bøjning får inte göras tvärs kanalerna. Bøjningen skapar spänningar i skivorna varför radierna inte skall vara alltför små.

Mekanisk och kemisk motståndsförmåga minskar vid bøjning p.g.a. inre spänningar. De befintliga skarvlisterna i aluminium kan användas ned till en minsta radie på 2,5 meter.

Tillåten radie för själva skivan	
	Min. radier i meter
10 mm. 4-skikt	2,0
16 mm. X-profil	3,0
32 mm. EK-profil	ej bøjbar

9. Montage

Följande regler bör iakttas:

- kanalerna monteras lodrätt eller lutande i takfallets riktning för att eventuell fukt och kondens skall kunna rinna bort.
- övre kanten på Aluwhiteskivorna skall alltid förseglas med aluminiumtejp.
- skyddsfilmerna avlägsnas helst efter montage av skivorna (observera vilken sida som skall vändas utåt). Om skyddsfilmerna lämnas kvar och exponeras i några veckor kan de vara svåra, eller i extrema fall omöjliga att avlägsna.
- undvik om möjligt att använda genomgående skruvar, undantaget för vindsäkring. Dra inte åt för hårt så att skivans liv trycks ihop.
- undre kanten bör tätas med filtertejp så att eventuell kondens kan ventileras bort. Filtertejpen skyddas med Ändprofil i aluminium. Tätning med silikon i skarven aluminium-profil och Aluwhite-skiva.

Observera att man inte kan arbeta med "normala byggtoleranser". Skarvlisternas c/c-mått måste vara ganska exakta, alltför många mm. för stort c/c-mått kan ge upphov till läckage. Tänk på att man inte kan göra övermått på tvärreglar, som sedan slås in, detta kan ge lokalt för stort c/c mellan skarvlisterna, med följande risk för läckage.

Vidare kan för små c/c-mått mellan skarvlisterna hindra den nödvändiga rörelsemånen.

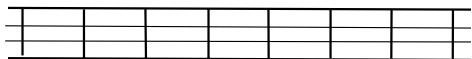
10. Brand

Aluwhite-skivorna har efter provning konstaterats vara svårantändliga. Enligt Boverkets Byggregler, BFS 1993:57, punkt 5:75 får skivorna användas som takmaterial för carport och uterum vid småhus. Vid brand smälter materialet och bidrar till ventilation av heta brandgaser. Uppfyller Danska krav på kort kollapstid.

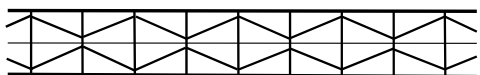
11. Underhåll

Normalt sköljer regnet bort smutsen på tak. Vid tvättning används ett mildt tvättmedel (utan lösningsmedel eller slipmedel), mjuk borste (inga hårda borst) och rikligt med vatten.

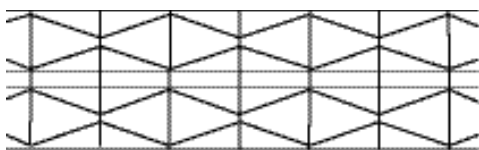
12. Längd & Bredd



Tjocklek: 10 mm Färg: Opal och klar
Skivbredd: 1050 mm.
Skivlängd: 2,5, 3, 3,5, 4 och 4,5 meter.
C/C mått takstolar: 1070 mm .



Tjocklek: 16 mm Färg: Opal, Rök och klar
Skivbredd: 1050 mm.
Skivlängd: 2,5, 3, 3,5, 4 och 4,5 meter.
C/C mått takstolar: 1070 mm .



Tjocklek: 32 mm Färg: Opal och klar
Skivbredd: 1250 mm.
Skivlängd: 2,5, 3, 3,5, 4 och 4,5 meter.
C/C mått takstolar: 1270 mm .

13. Tillbehör

För olika typer av användningar finns ett komplett program av tillbehör anpassade till Aluwhite- skivorna.

Skarvlistor



Skarvlist

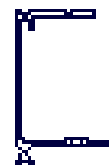
Användning som framkant



Ändprofil 10



Ändprofil 16



Ändprofil 32

Användning som gavel



Gavelprofil 10



Gavelprofil 16



Gavelprofil 32