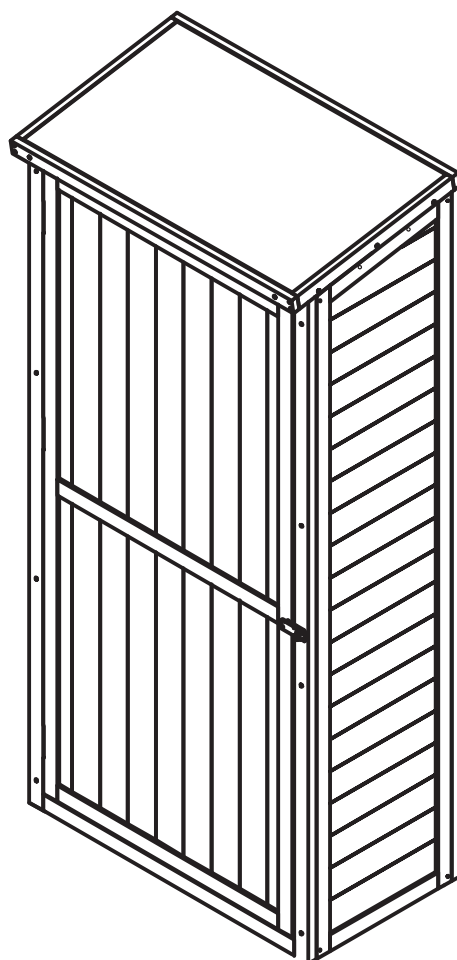


MONTERINGSANVISNING

SKAP LOTTE

Art. nr. 9070015



FORBEREDELSE

Ta vare på all dokumentasjon som følger med pakken.

Oppbevaring før montering



- Oppbevares i originalemballasje, flatt og på et tørt sted (ikke oppvarmet rom)
- Unngå direkte kontakt med bakken



- Godt beskyttet mot vær og vind (fuktighet, solskinn osv.)

ADVARSEL!



- Krever montering av voksen
- Bruk må overvåkes av voksen
- Ikke egnet for barn under 3 år
- Kun til privat bruk

Før montering

- Les monteringsanvisningen grundig
- Sorter komponentene i samsvar med deleliste/ spesifikk monteringsanvisning
- Legg de fire sidene ut i forhold til monteringsrekkefølgen
- For å unngå flis, anbefaler vi at du bruker egnede arbeidshansker under monteringsarbeidet
- OBS: Ikke legg komponentene direkte ned på gresset eller på skittent underlag. Det kan bli umulig å rengjøre dem etterpå!

Du trenger følgende verktøyer for å montere skapet:



- monteringshjelp
- stige
- vater
- målebånd
- hammer
- skrutrekker
- kniv
- nebbtang
- sag

Plassering av skapet

Brukeren må selv forsikre seg om at produktet er plassert på egnet sted og se til at det er godt nok forankret til grunnen i forhold til lokale værforhold.

Fundament

Bare et fullstendig plant, rektangulært og bærende fundament sikrer at skapet kan monteres problemfritt, at det blir stabilt og særlig at dørene passer som de skal. Sørg samtidig for at det er tilstrekkelig med luftåpninger under skapets gulv og ramme til ventilasjon.

Maling

Alle produktets deler må omgående etter utpakking behandles med korrekt grunning, maling/ beis utvendig og innvendig. Ulike klimatiske forhold vil gi ulike behov. (Husk diffusjonsåpen beis innvendig)

Husk spesielt:

- endeved grunnes 3-4 strøk vått i vått
- behandle døren og vinduer på alle sider
- behandle tak/ gulvbord på alle sider
- skruer/ spiker overmales minimum 2 strøk

VEDLIKEHOLD

- Løpende vedlikehold for å motvirke sopp, alger og bakterievekst. Minimum 1 gang pr år)
- Jevnlig og skånsom rengjøring (unngå høytrykkspyler)
- Pussing og maling ved behov

MERK!

Våre skap er komplette grunnsett. Brukeren må selv vurdere:

- om det bør barduneres med waier til grunn
- behovet for ekstra tetting/ pakninger for å unngå vanninntregning.

Vi ønsker deg lykke til med monteringen av skapet og håper du får glede av det i mange år fremover!

GARANTI

Dette skapet har gjennomgått en grundig inspeksjon. Dersom du likevel skulle ha grunn til reklamasjon, ber vi deg sende kopi av kvittering, beskrivelse av problemet og relevante bilder til din forhandler. Produksjonsmåned og år må oppgis ved en eventuell reklamasjon.

Garantien dekker ikke:

- Særegenhet i treverket som et naturlig materiale
- Deler av skapet som inneholder hele kvister som ikke representerer en fare for skapets stabilitet
- Variasjoner i fargetone som er forårsaket av forskjeller i trestrukturen og som ikke har betydning for treverkets levetid
- Deler av skapet som sprekker på grunn av tørking, dvs. små sprekker/ riss som ikke er gjennomgående og som ikke påvirker skapets struktur.
- Deler av vridt tre som likevel kan monteres
- Tak- eller gulvplank som på skjulte overflater kan oppvise uhøvlede områder, fargeforskjeller og vankant
- Reklamasjoner fordi skapet er blitt montert på ukyndig måte eller fordi det siger på grunn av ukyndig utført fundament
- Reklamasjoner fordi det er blitt gjort endringer på skapet på eget initiativ, som f.eks. formendringer på deler av tre eller dører/ vinduer.

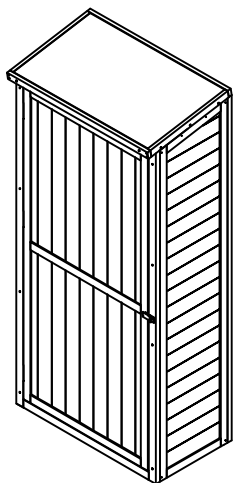
Reklamasjonene som dekkes av garantien er begrenset til å omfatte erstatning av manglende/ feil materiale.



Emballasjen sorteres som Papp og Plastemballasje.



Produsert i Kina for Krifon AS, Harpunveien 6-8, 3128 Nøtterøy

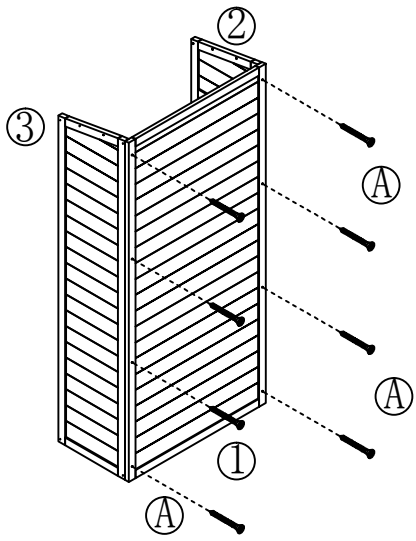


MONTERINGSANVISNING SKAP LOTTE

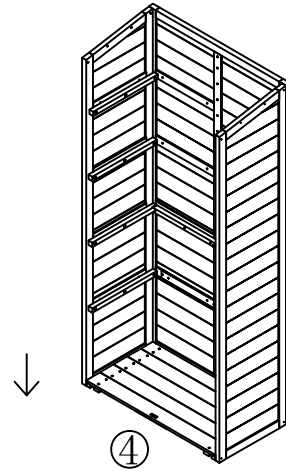
Art. nr. 9070015

			6		1pc
			7		3pcs
			8		1pc
1		1pc	9		1pc
2		1pc	10		2pcs
3		1pc	A	3.5*40	23pcs
4		1pc	B	3.5*35	4pcs
5		4pcs	C	3*25	4pcs
			D	3*16	10pcs
			E		1pc

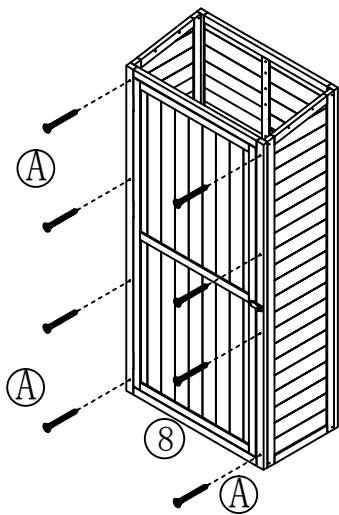
1



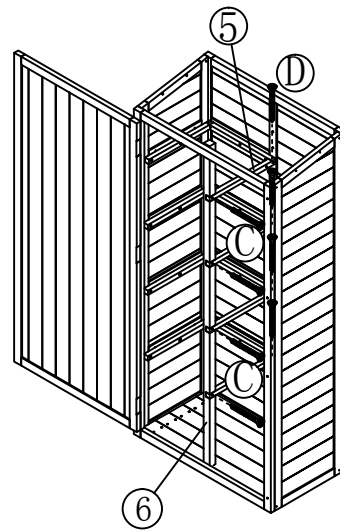
2



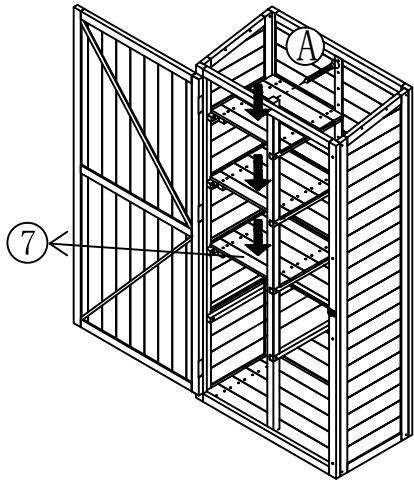
3



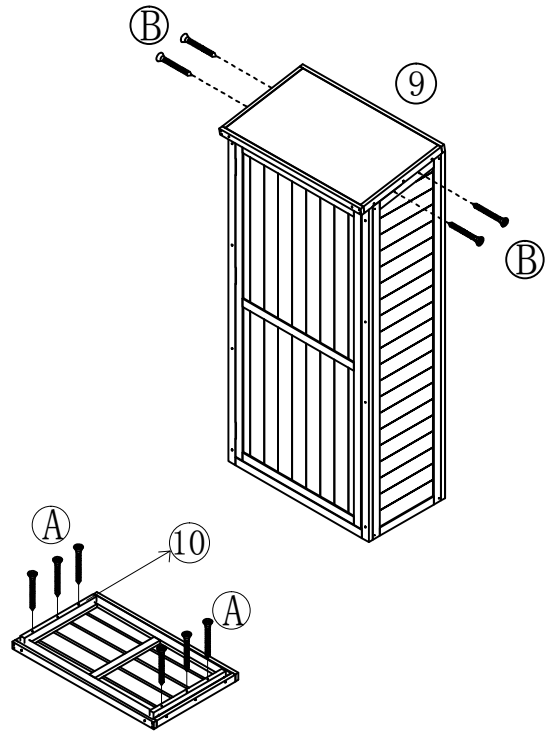
4



5



6



7

