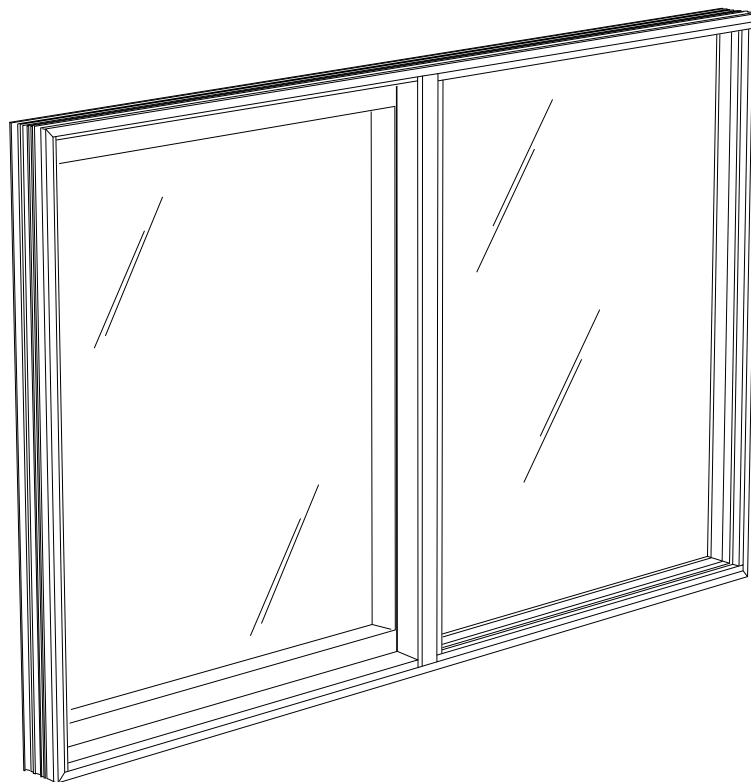


# ALUWHITE

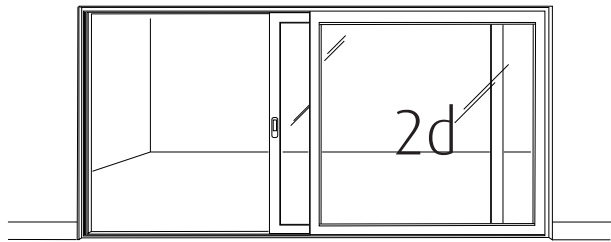
SWEDISH PROFILES



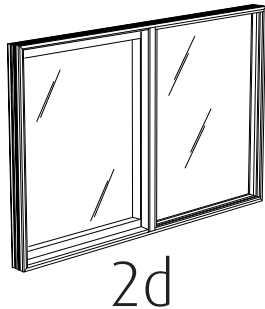
Fasad  
2d  
Skjutbart parti

# Fasad Skjutbar 2d

Exempel



Skjutbara partier



Monteringsförfarande kan vara lika beroende på storlek och utförande. På standardmått kan vissa delar vara förmonterade för att underlätta för dig som kund.

Läs alltid igenom hela monteringsanvisningen innan ni påbörjar montage för att se vilka monteringsdetaljer som är aktuella för ditt fasadparti vid montaget.

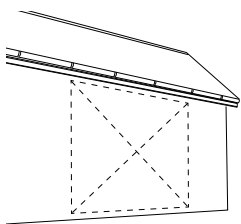
Glaset är mycket tungt och väger ca 30 kg/m<sup>2</sup>. Glaset är härdat och mycket känsligt för koncentrerat tryck och slag längs kanten.

Montaget bör göras av fackman som har utrustning för att bära glaset och kunskande om montering av Fasadpartier.

Fasadsystem är tillverkat i aluminium, som är mycket känsligt för repor och slag. Det är viktigt att skydda alla delar under byggtiden mot syror och frätande ämnen och annan åverkan. Smärgelspan från t.ex. slipmaskiner och liknande maskiner kan förstöra glaset.

Glaset får inte utsättas för direkt solljus om de står staplade mot varandra!

Fasadsystemet är i vissa fall skyddat med en speciell skyddstejp som ska tas bort efter att hela monteringen är klar. Byt ej ut skyddstejpen. Om annan tejp används ansvarar inte leverantören av partiet för påverkan av annan tejp.



Fasad är ett isolerat system för husfasad. Profilerna är köldbryggebrutna med karm i ett stycke. För att uppnå optimal isolering drevar man med isolering mellan partiet och huskonstruktionen. Använd ej fogsikum!

Vid beställning av partier så anges därför öppningsmättet (hål-mättet) där partiet ska placeras och då anpassar vi partimättet inklusive drevmån. Mät Öppningsmått = Beställningsmått.

Exempel  
öppningsmått  
2100mm

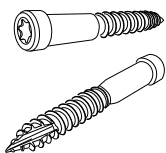
Beställningsexempel:  
Öppningsmått: 2100x5400mm  
Beställ parti i mått: 2100x5400mm

Exempel öppningsmått 5400mm

Läs igenom instruktionen innan ni börjar / Read through the instructions before you begin!

# ALUWHITE

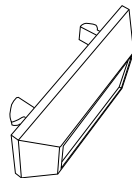
SWEDISH PROFILES



Karmskruv



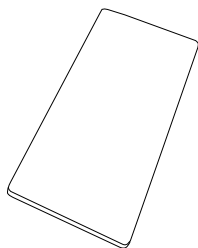
Blindpropp 16/13



Täcklock dräneringshål

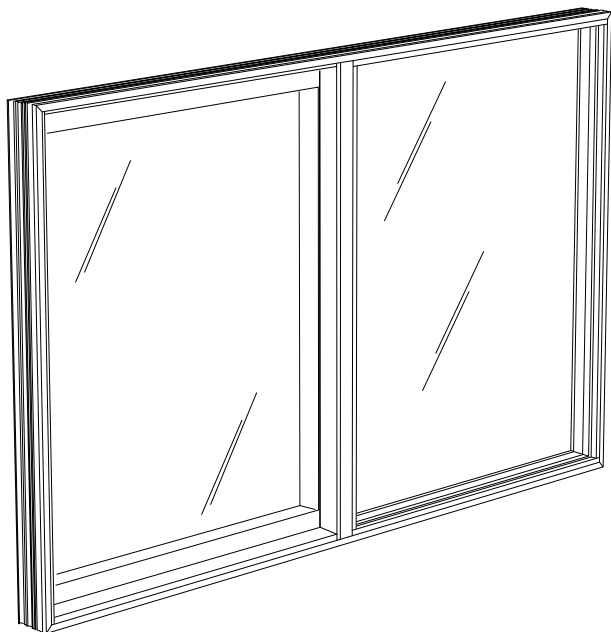


Nycklar till låsanordning



Distanskloss  
42mm  
4mm

Exempel, montering 2-delad skjutbar.



Tack för valet av en kvalitetsprodukt från AluWhite.  
Läs igenom monteringsanvisningen före montaget.

För att underlätta montering är karmen förmonterad.

Vid större storlekar är glasen ej monterade i partiet pga vikten. Glasen monteras då på plats.

Vi har före leverans till dig monterat, testat och optimerat systemet med glaspartier för att säkerställa att alla detaljer och funktioner är rätt enligt beställning.

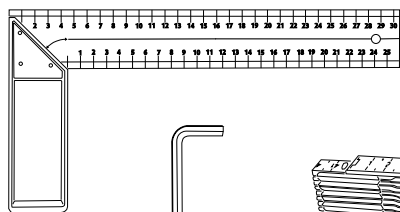
**Viktigt!**

Fogskum eller liknande får inte användas i någon del av monteringen, inte heller vid fogning mellan karm och vägg.

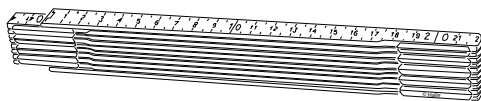
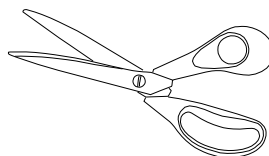
Förutom risken att produkten deformeras vid skummets expansion, gör användning av skum att produkten inte kan efterjusteras eller tas bort.

Därmed kan varken montagefel eller eventuella tillverkningsfel åtgärdas och det är inte möjligt för tillverkaren att uppfylla våra garantiåtaganden.

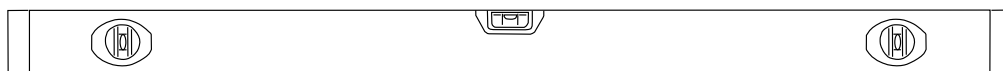
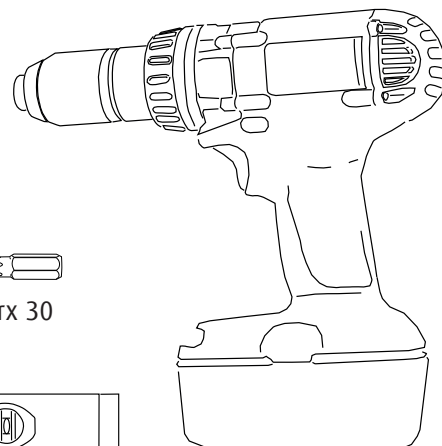
Verktyg som kan behövas / Tools that may be needed



10 mm



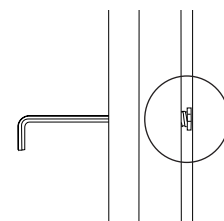
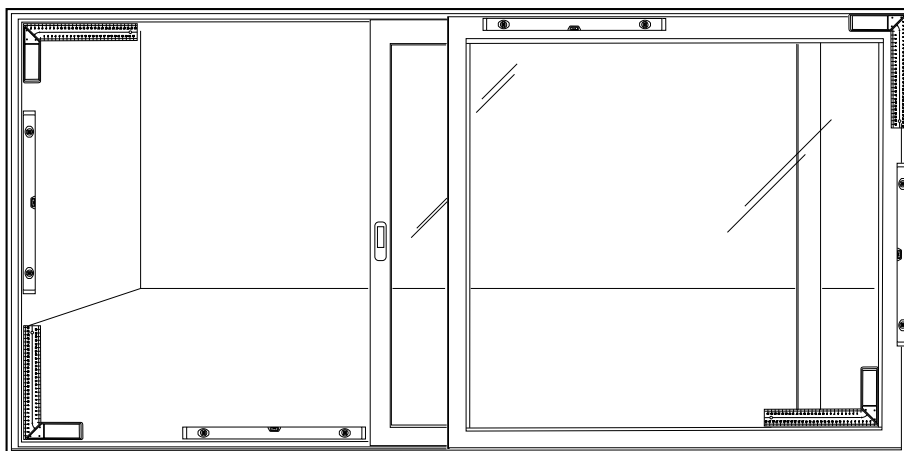
Torx 30



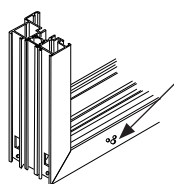
**1** Mycket viktigt att få bra montage av karmen. Felaktigt montage av karmen går inte att justera bort i dörrarna.

Placera partiet på plats, klossa under vid behov så att partiet är absolut vågrätt vid golvet. Centra partiet i sidled så att där är öppning på båda sidor. Spänn de förmonterade karmhylsorna med insexnyckel i sidorna och ovankant mot husväggarna så att partiet blir centrerat. Det är viktigt att använda vattenpass så att partiet är helt rakt.

Tänk på att partiet är tungt så det ej faller och orsakar skada under montering.



Karmhylsa på båda sidor och ovankant. Mellanrummet mellan karm och husvägg är för drevning.



OBS, dräneringshål i tröskel utåt.

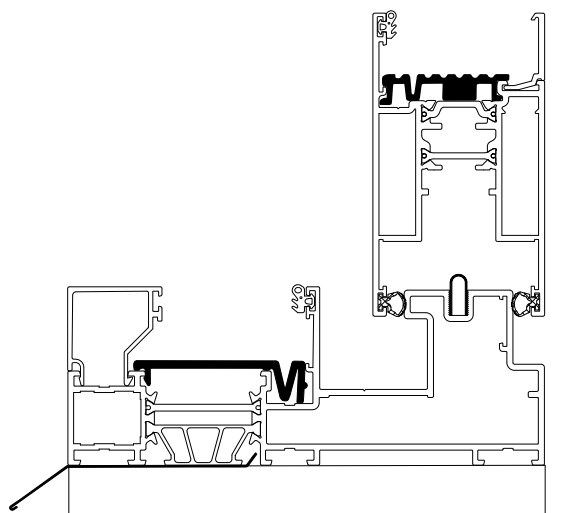
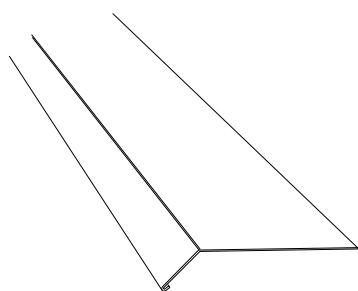
Montera fotplåt innan karmen placeras in. Fotplåt ingår ej.

Om montage sker i betongväggar, märk ut vart skruvar ska sitta, förborra och plugga betongen före infästning.

**2** Råd för vattenavledning:  
Vi rekommenderar att placera en bockad plåt med ett uppvik under golvprofilen.

Lämplig placering av uppviket är vid plastdistansen i profilen.  
Plåten bockas nedåt i framkant så att det blir ordentligt fall från huset för att vatten ska kunna rinna bort.

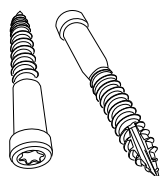
Konsultera plåtslagare vid allt plåtarbete, då det är viktigt att vatten leds bort på ett korrekt vis.



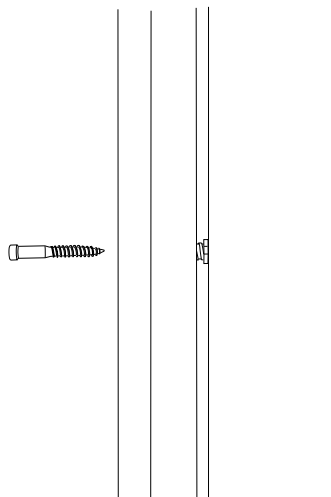
**3** Skruva in karmskruvarna i infästningsytan genom karmhylsan på båda sidor och ovasida. Karmhylsan går att justera med insexnyckel, på detta vis kan man justera under inlodningen.

Tänk på att släppa lite på karmskruven när karmhylsan justeras.

Kontrollera med vattenpass och justera tills karmen är lodrät och i våg.  
Var noga med att karmen ej bågvar, lutar in eller ut, viktigt att detta är i lod.



Karmskruv

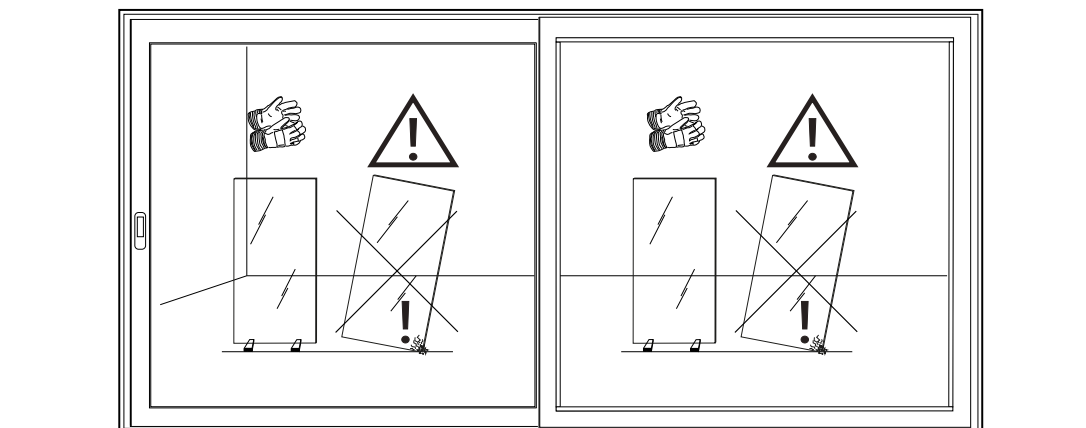


**4** Vid stora partier levereras glaset separat pga tyngden.

Glaset monteras genom att glaslisterna i partiet tas bort och återmonteras när glaset är monterat i partiet.

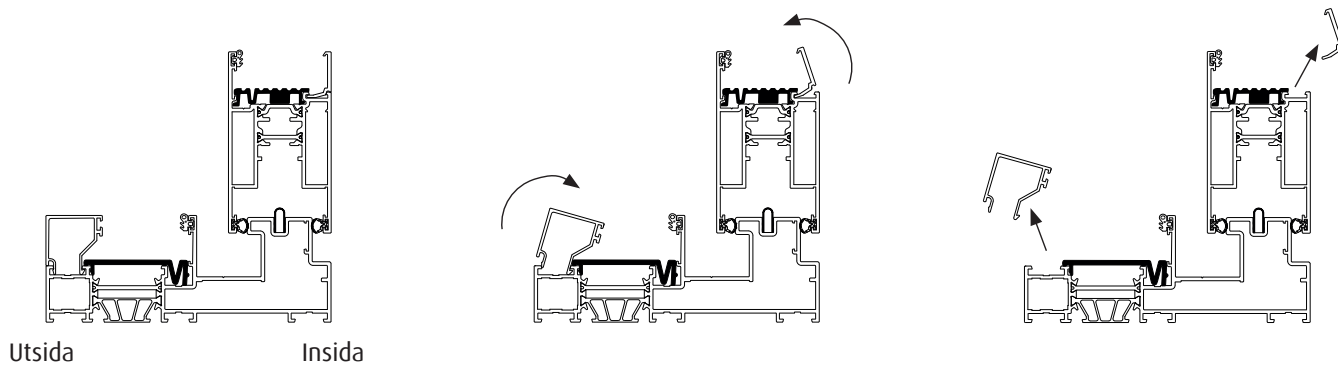
Se monteringsruta 5 till 12 för glasning om ej glas är monterat från fabrik.

Gå till monteringsruta 13 om glas är monterat från fabrik.



## 5 Montering av glas om detta ej är monterat i partiet.

Glaslisterna sitter runt hela partiet både vågrätt och lodrätt där glaset ska sitta och tas bort genom att vinkla in dessa tills de klickar ur, därefter lyfter man ut listerna och tar bort dessa.

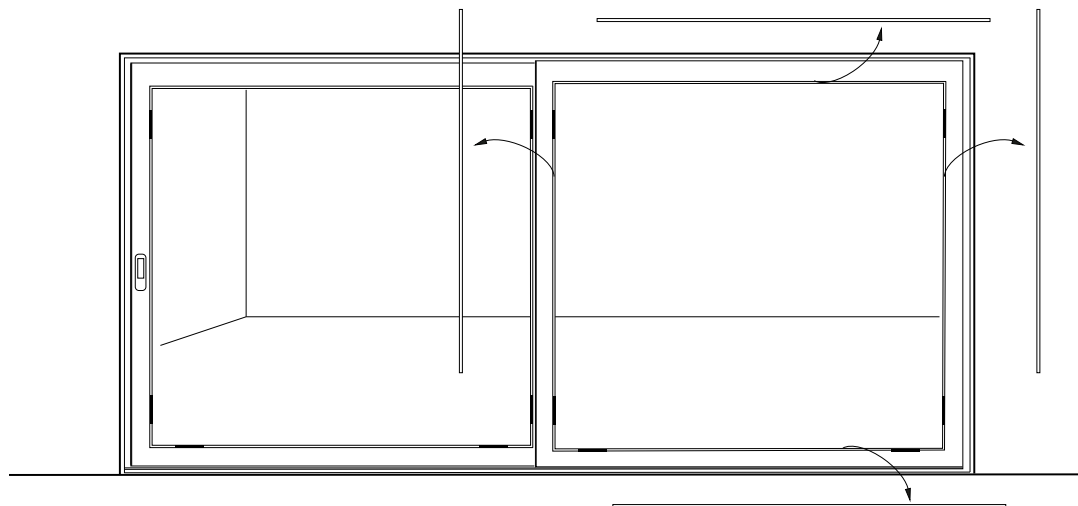


Teckningarna visar ett 2-delat parti med en fast och en skjutbar del. På ett 3-delat parti med enbart rörliga dörrar sitter glaslisterna från samma håll.

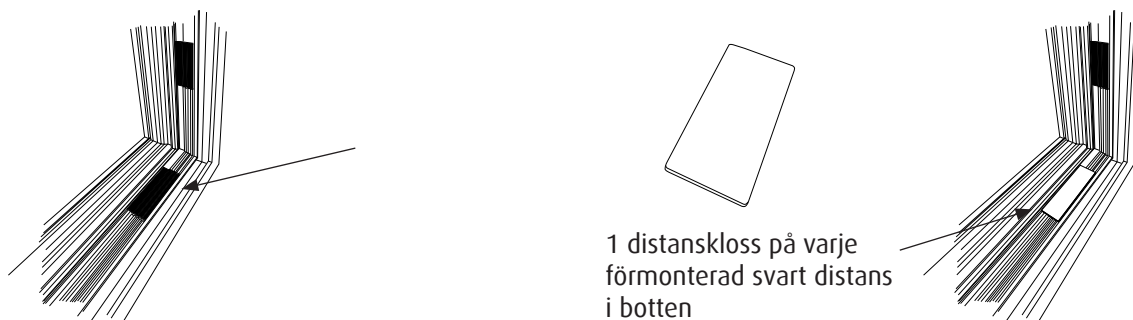
Oavsett hur många skjutbara eller fasta delar där finns på ditt parti så är principen den samma. Lättast är att ta en skjutbar eller fast lucka i taget vid montering.

## 6 Det är viktigt att veta hur listerna satt när man tar bort dessa, de ska in på samma plats de satt på tidigare när glaset är monterat. Märk upp var respektive list ska sitta eller lägg upp listerna vid sidan om på samma vis som de satt monterade.

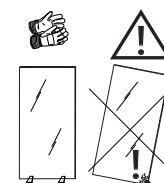
Börja alltid med att ta bort de lodräta profilerna.



- 7** Se till så att de svarta distanserna sitter på plats, där ska sitta distanser på sidorna och 2 stycken i nederkant av varje parti. Placera de medföljande distansklossarna på den vågrätta bottenprofilen. 1 distanskloss på varje svart distans i botten. Lyft därefter i första glaset så att det står på klossarna!

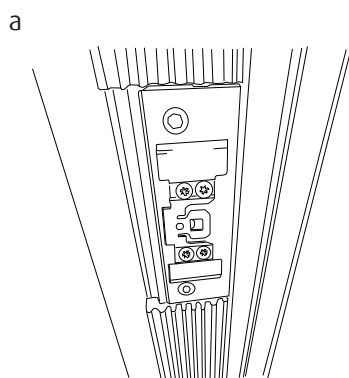


Beroende på vilken modell av Fasad som monteras så kan det förekomma att de svarta distanserna på sidorna är placerade enligt bild eller att där sitter en svart distansplatta på mitten av varje sida.

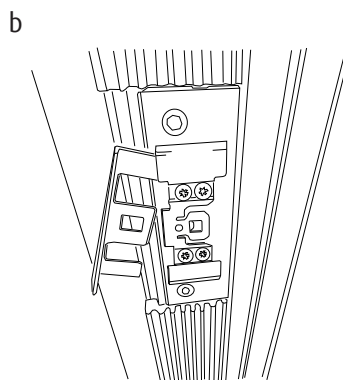


- 8** Ett fast säkerhetsbleck finns monterat i karmen för att förhindra att glaset kan lyftas ut ifrån utsidan på alla partier som är glasade från utsidan.

Teckningen visar montering av säkerhetsbleck utan glas för att det ska bli tydligt. Glaset ska vara monterat innan säkerhetsbleckets lösa del snäpps fast. Vid förmonterade karm så kan detta moment utgå.

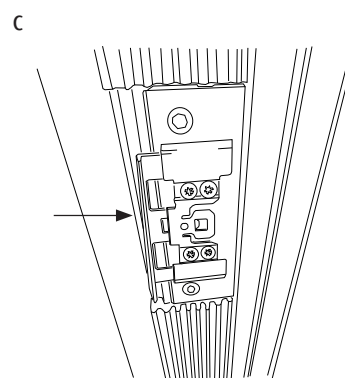


Ett fast säkerhetsbleck finns monterat i karmen på alla partier som är glasade från utsidan.



Placera först glaset i ramen. Skjut in det medföljande vinkelblecket i den fasta delen.

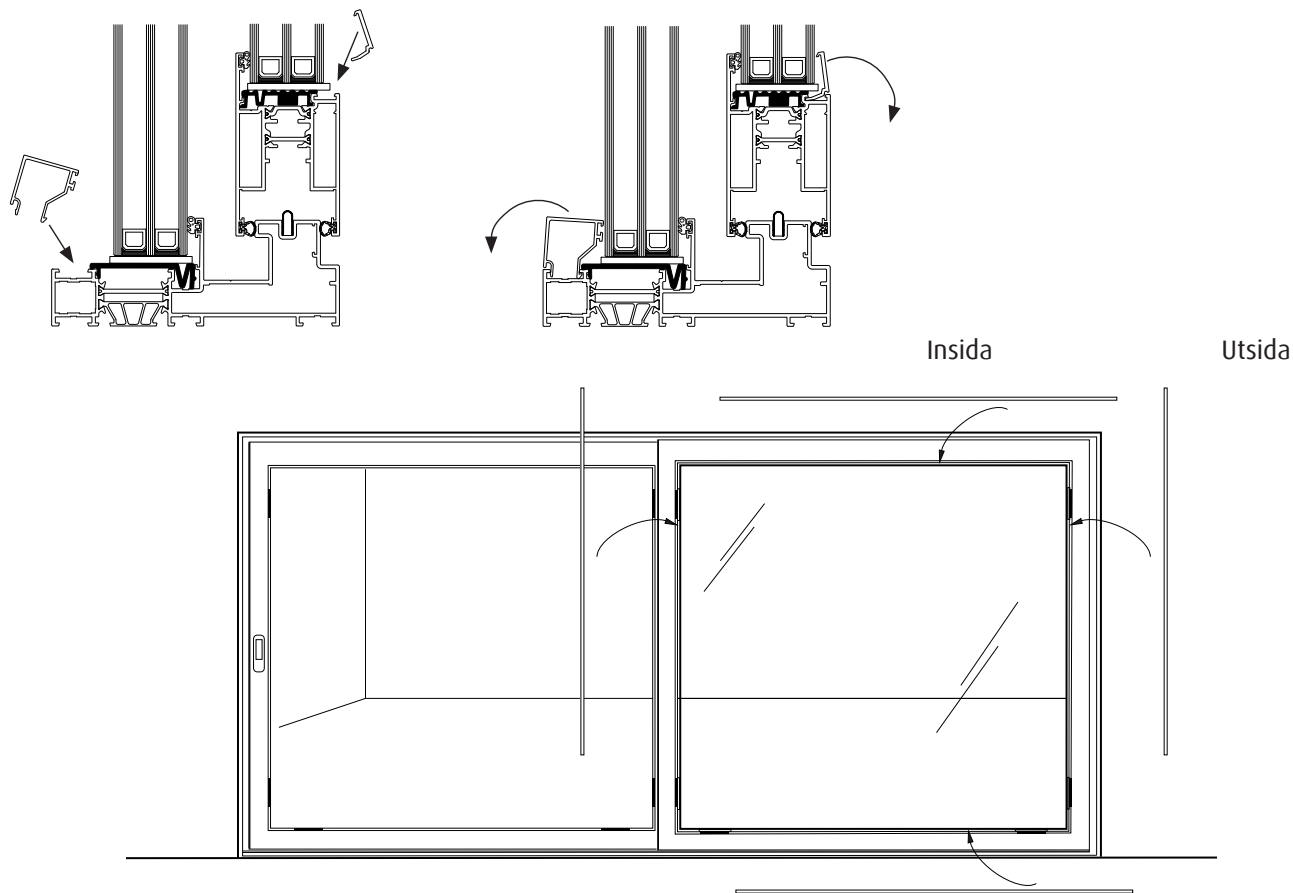
Glaset ska vara monterat innan vinkelblecket sätts på plats.



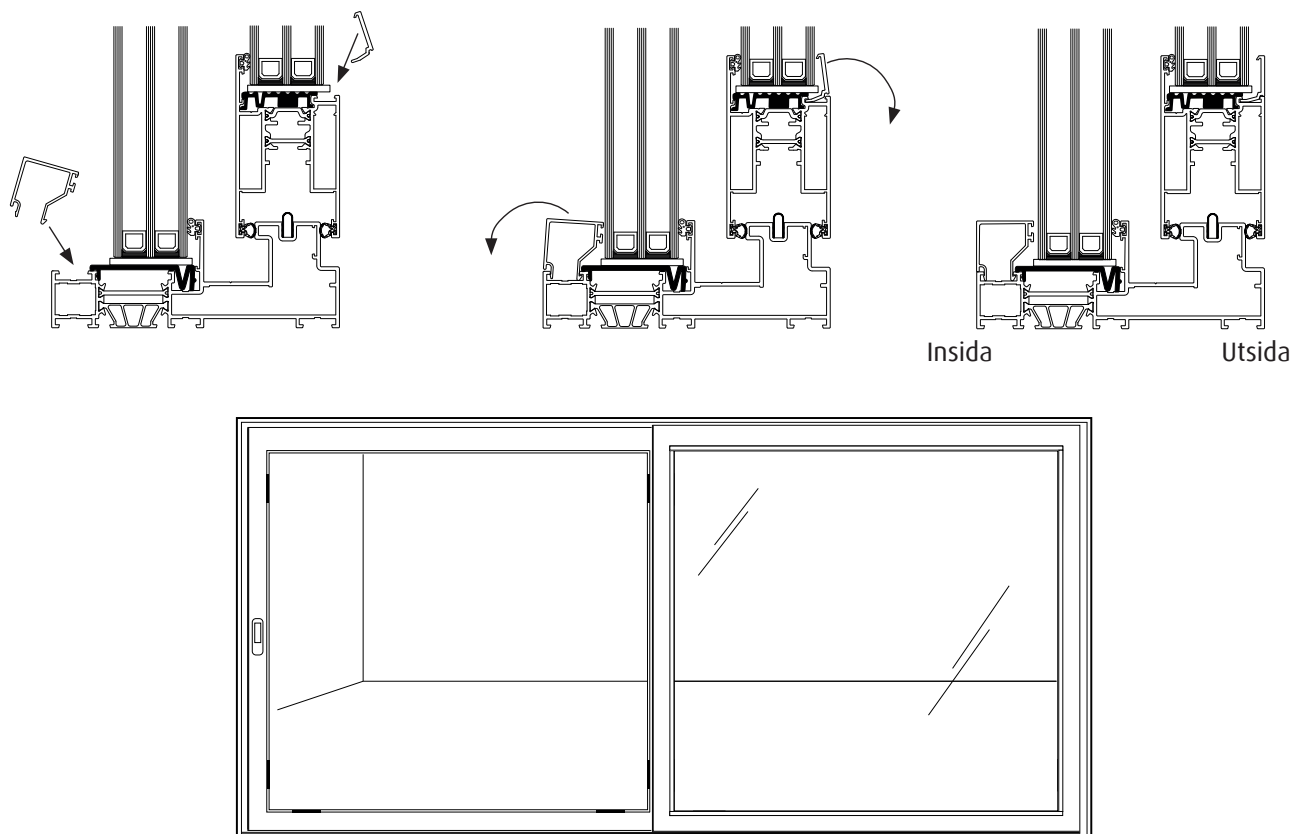
Fortsätt skjut in den lösa delen tills ett snäppljud hörs, vilket innebär att blecket har fästs i låspunkten.

Glaset ska vara monterat innan vinkelblecket sätts på plats.

**9** När glaset är på plats, återmontera glaslisterna på samma ställe de satt tidigare. Teckning visar båda glasen på plats men i detta läget är det bara en av glasen som är isatt, se teckning beroende på vilket glas som är på plats.



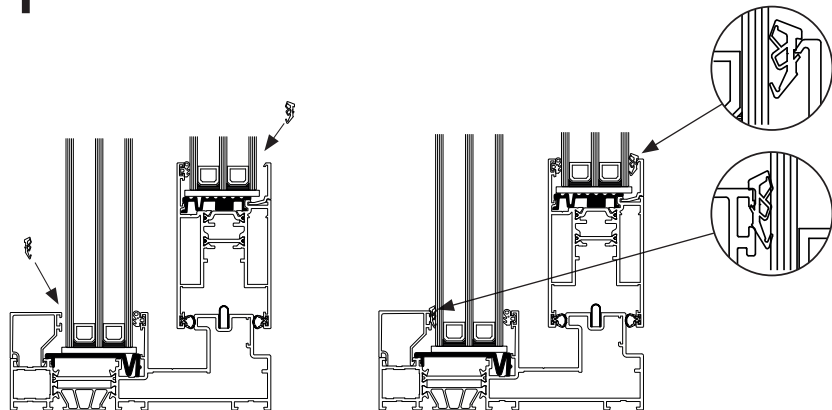
**10** När första glaset är monterat, fortsätt med nästa sektion och glas. Glöm ej distansklossar i botten på distanserna! Beroende på fasta eller skjutbara kombinationer kan det skifta i montering in- eller utvändigt med glaslisterna.





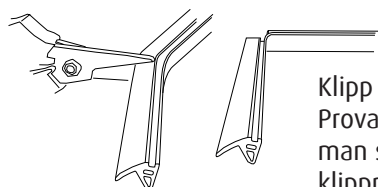
# 11

När glasen är på plats ska gummilisterna monteras mellan glas och glaslisterna.

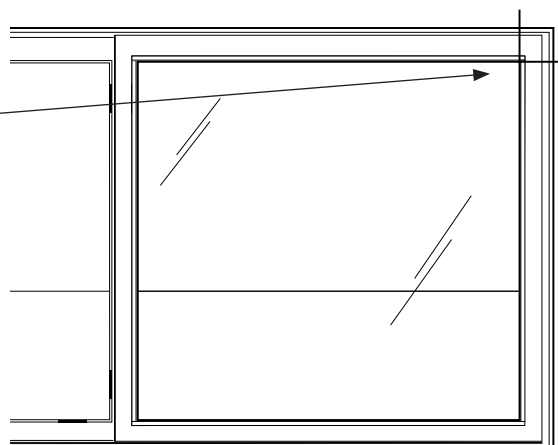


Passa in listerna och markera längden med övermått.

När listen är placerad i första hörnet enligt monteringsruta 12, gå till nästa hörn, klipp ett hörn i taget för att få ett 90 gradigt hörn. Fortsätt sen till nästa hörn, tills sista hörnet som monteras enligt ruta 12.

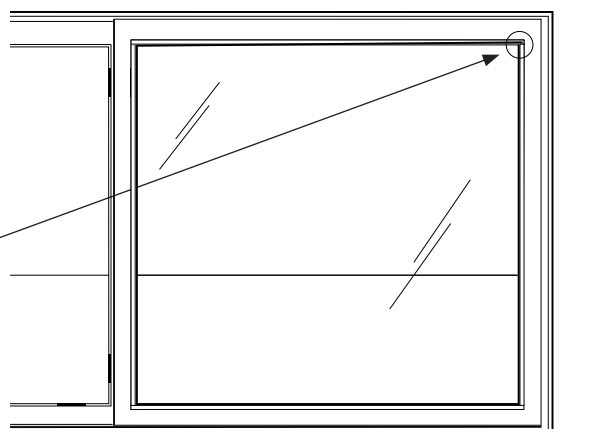
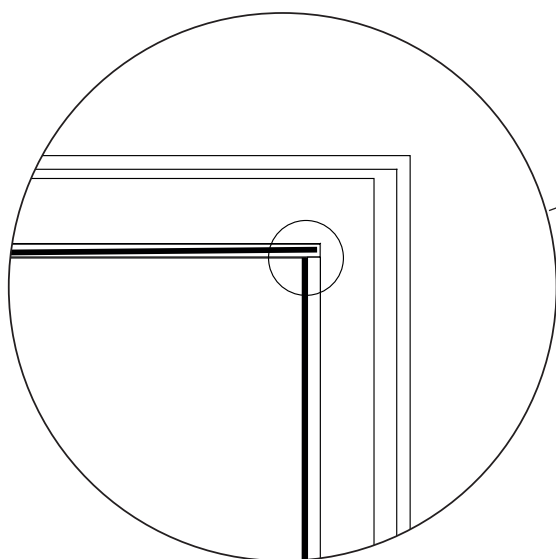


Klipp ej av hela listen!  
Prova på en liten bit först så att  
man ser hur listen ser ut efter  
klippning.



# 12

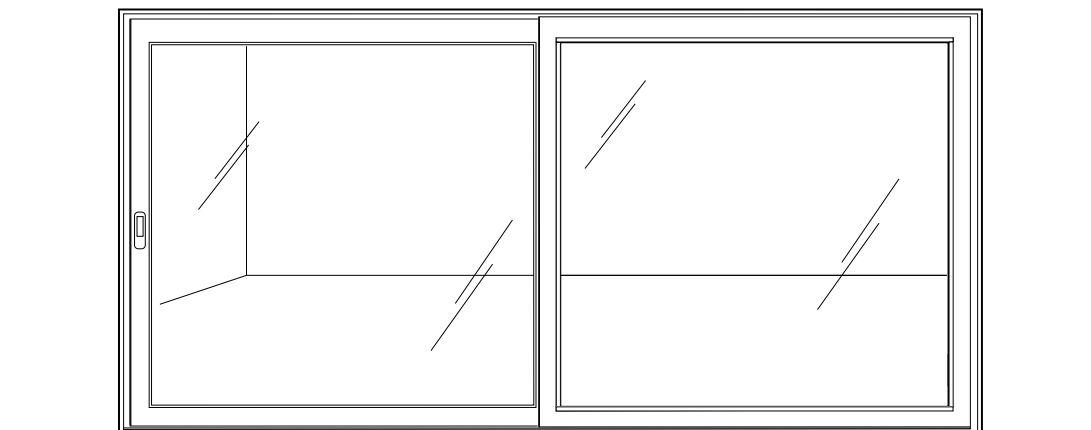
Skär eller klipp listen i första hörnet så att den ligger mot aluminiumprofilen med lite tryck, sätt i listen mellan glas och glaslist. Avslutningsvis låt den mötande biten vara lite längre (se teckning) så att den pressar mot den andra gummilisten när den monteras.



**13** När partiet är monterat, kontrollera att allt är lodrätt och vågrätt invägt, kontrollera att dörrar löper problemfritt och att stängningsfunktion fungerar. Justera vid behov.

Avsluta med drevning/isolering mellan partiet och husväggen. Vid drevning mellan partiet och huskonstruktionen, använd ej fogsium eller liknande.

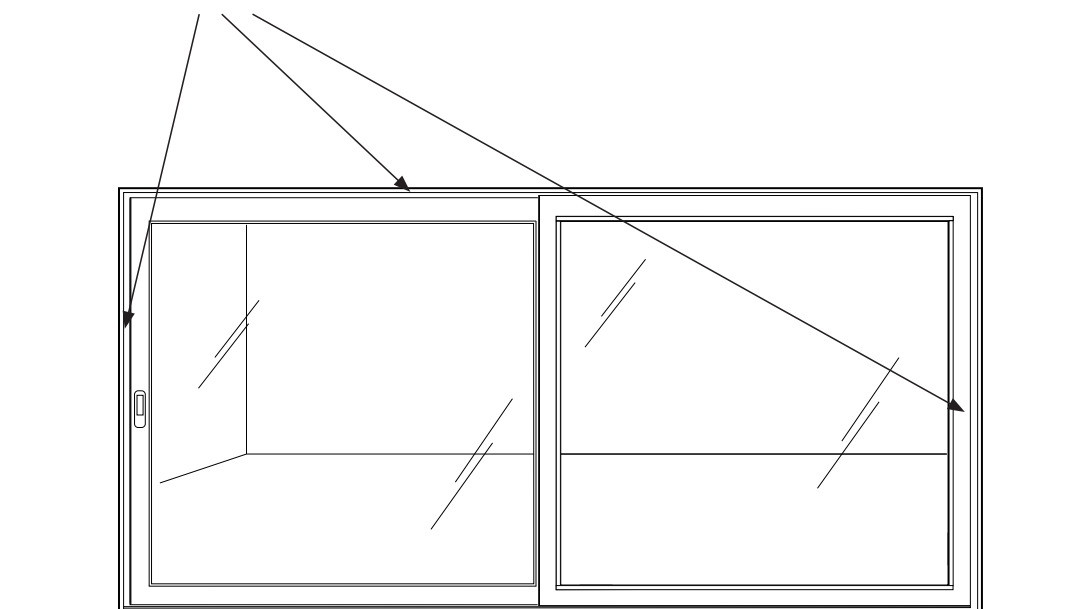
Konsultera byggtknisk expertis vid osäkerhet. Bygg på utanför drevningen så att denna ej skadas av fukt eller liknande med en täckbräda eller plåt runt partiet.



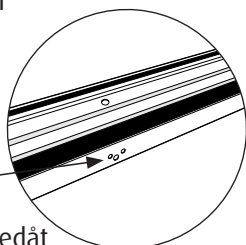
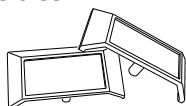
**14**



Blindpropp i samtliga karmskruvshål.



Täcklock dräneringshål i nedre bottenprofils utsida.



Öppning på täcklock nedåt

## 15 Kontroll av funktion och skötsel.

Följande bör kontrolleras med regelbundenhet:

- Funktionen på dörrarna.
- Låsets funktion.
- Hjul ska löpa lätt.
- Handtag vid öppning och stängning.
- Gummilister ska vara hela och rena.

Vid problem med stängning av dörrar, låsfunktion, handtagets funktion och stängning, m.m. ska detta åtgärdas omgående för att ej orsaka skador på funktioner. Detta åtgärdas med hjälp av monteringsanvisningen på samma vis som monteringen utfördes. Detta görs steg för steg enligt monteringsgången i monteringsanvisningen.

Nedre bottenprofil och övre profil i karmen ska hållas rena från smuts så att dörrarna lätt kan glida i skenorna.

Kontroll av rörliga delar, skruvar, tätningar, hjul, lås, m.m. bör ske någon gång om året för att säkerställa en lång livstid på produkten.

Dräneringshålen på bottenprofilens utsida ska kontrolleras så att dessa ej täpps till av löv, smuts och damm.

En viktig del är runtomliggande konstruktion som eventuella plåtarbeten runt partiet, detta bör kontrolleras årsvis så att dessa ej blivit skadade, det är viktigt att regnvatten leds bort på ett korrekt vis.

Rengöring:

Synligt lös smuts kan tas bort genom dammsugning med en borstsug.

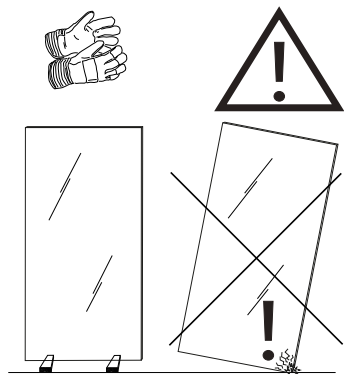
Gummilister rengörs bäst med ett mildt tvålsvamp.

Lackerade ytor rengörs med en mjuk svamp med ljummet vatten och lite diskmedel.

Rengör och smörj rörliga delar med silikonolja vid behov.

Slitna och trasiga delar ska bytas ut. En regelbunden rengöring och kontroll kommer öka livslängden avsevärt på produkten och garantera dig kvalitet och funktion i många år.

## 16



Viktigt!

Lägg någonting under glaset när det ej är monterat i aluminiumramen, t.ex träklossar, kartong eller en matta för att ej skada glaset. Var noga med att det ej finns risk för att underlaget glaset eller partiet står på glider.

Var extra aktsam med hörnorna på glaset och se till så att det står stabilt placerat under tiden för monteringen.

Var försiktig! Ett fallande glas eller parti kan orsaka skada på produkten eller orsaka skada på person och omgivning.

Använd alltid handskar och skyddsglasögon vid arbete med glas.

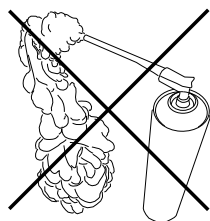
Viktigt om glas!

Stora ojämnheter i temperatur på delar av glaset kan skapa termisk spänning.

Placera ej värmeelement mot glas eller värmefläkt som riktas direkt mot glaset då termiska spänningar i glaset kan uppstå och föranleda sprickbildning.

Placera ej möbler, kuddar, dynor eller liknande mot glaset.

Montera ej klistermärken eller skyltar på glaset.



Viktigt!

Fogsium eller liknande får ej användas i någon del av monteringen, inte heller vid fogning mellan karm och vägg.

Förutom risken att produkten deformeras vid skummets expansion, gör användning av skum att produkten inte kan efterjusteras eller tas bort.

Därmed kan varken montagefel eller eventuella tillverkningsfel åtgärdas och det är inte möjligt för tillverkaren att uppfylla garantiåtaganden.

# ALUWHITE

SWEDISH PROFILES

[www.aluwhite.se](http://www.aluwhite.se)