

SINTEF Byggforsk bekrefter at

Hunton Vindtett / Hunton Bitroc

er vurdert å være egnet i bruk og tilfredsstillende krav til produktdokumentasjon i henhold til Forskrift om omsetning og dokumentasjon av produkter til byggverk (DOK) og Forskrift om tekniske krav til byggverk (TEK10), for de egenskaper, bruksområder og betingelser for bruk som er angitt i dette dokumentet

1. Innehaver av godkjenningen

Hunton Fiber AS
 Postboks 633
 2810 Gjøvik
www.hunton.no

2. Produktbeskrivelse

Hunton Vindtett er asfaltimpregnerte porøse trefiberplater beregnet til bruk som vindsperre. Platene leveres i ulike tykkelser og har et asfaltimpregnert belegg på den ene siden som gjør platene lufttette. Platene selges i det norske markedet under produktnavnet Hunton Vindtett. I enkelte eksportmarkeder selges Platene under navnet Hunton Bitroc.

Platene leveres i fire ulike tykkelser 12, 15, 19 og 25 mm og kan leveres med rette kanter på alle fire sider eller med 20 mm fals på langsider, se fig. 3.

Platene leveres med standard bredde 1200 mm (byggemål). Standard lengder er 2440 mm og 2740 mm. Plater i andre formater kan leveres på bestilling.

3. Bruksområder

Hunton Vindtett kan brukes som vindsperre og underkledning i varmeisolerete trehuskonstruksjoner (se fig. 1 og 2.) i bygninger i brannklasse 1, og i boliger inntil 3 etasjer der hver boenhet har direkte utgang til terreng, uten å måtte rømme via trapp eller trapperom. For annen bruk må tilfredsstillende brann sikkerhet dokumenteres ved brannteknisk analyse.

4. Egenskaper

Generelt

Material- og konstruksjonsegenskaper for Hunton Vindtett er vist i tabell 1. Platene tilfredsstillende kravene til porøse trefiberplater type SB.HLS i henhold til NS-EN 622-4.

Styrke og stivhet

Under forutsetning av tilstrekkelig antall hele plater i format min. 1200 mm x 2400 mm med rette kanter og som festes langs alle fire sider som angitt i pkt. 7, kan Hunton Vindtett anses å gi tilstrekkelig vindavstivning i vegg- og takplanet i småhusboliger i inntil to etasjer.

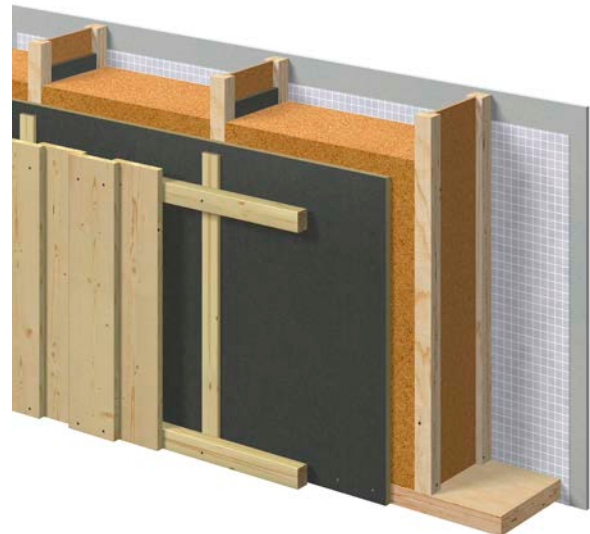


Fig. 1
 Illustrasjon for typisk veggoppbygning med Hunton Vindtett

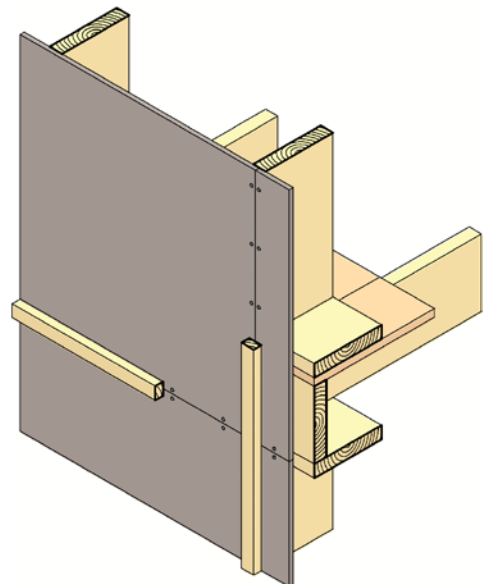


Fig. 2
 Detaljer for Hunton Vindtett brukt som vindsperre på vegg

Tabell 1 Material - og konstruksjonsdata for Hunton Vindtett

Egenskap	Prøvningsmetode NS-EN (Betingelse)	Hunton Vindtett tykkelse [mm]								Enhet
		12		15		19		25		
		Ytelses- erklæring ¹⁾	Kontroll- grense ²⁾	Ytelses- erklæring ¹⁾	Kontroll- grense ²⁾	Ytelses- erklæring ¹⁾	Kontroll- grense ²⁾	Ytelses- erklæring ¹⁾	Kontroll- grense ²⁾	
Egenskaper relatert til vindspærre funksjon										
Luftgjennomgang materiale	12114	0,4	0,4	0,4	0,4	0,4	0,4	0,4	0,4	m ³ /m ² h50Pa
Luftgjennomgang konstruksjon	12114	-	0,7 ³⁾	-	0,7 ³⁾	-	0,7 ³⁾	-	0,7 ³⁾	m ³ /m ² h50Pa
Vann dampmotstand S _d	ISO 12572 (50/93 % RF 23°C)	0,2	0,2	0,25	0,25	0,32	0,32	0,42	0,42	m
Varmekonduktivitet λ _d	12667	0,049	0,049 ³⁾	0,05	0,05 ³⁾	0,05	0,05 ³⁾	0,045	0,045 ³⁾	W/mK
Kondensopptak	NT Build 304	-	1,3	-	1,3	-	1,3	-	1,3	kg/m ²
Egenskaper relatert til statiske funksjon										
Bøyefasthet (vert. til plateplanet)	310	1,4	1,4	1,6	1,6	1,3	1,3	1,1	1,1	N/mm ²
E-modul (vert. til plateplanet)	310	140	140	140	140	140	140	120	120	N/mm ²
Sideavstivning F _{max} i plateplanet	594 Anneks A (testfelt 2,4 x 2,4 m)	-	4,68 ⁴⁾	-	7,57 ⁴⁾	-	7,35 ⁴⁾	-	7,35 ⁴⁾	kN
Sideavstivning R i plateplanet	594 Anneks A (testfelt 2,4 x 2,4 m)	-	243 ⁴⁾	-	285 ⁴⁾	-	228 ⁴⁾	-	228 ⁴⁾	N/mm
Sideavstivning for 2,4 m høy vegg - med rett kant - med falset kant	NT Build 362	-	3,3 ⁵⁾ 2,0 ⁵⁾	-	5)	-	5)	-	5)	kN/m
Material relaterte egenskaper										
Fuktbevegelse	318 (30 - 90 % RF)	-	≤0,3 ³⁾	-	≤0,3 ³⁾	-	≤0,3 ³⁾	-	≤0,3 ³⁾	%
Tykkelses-svelling	317	≤6	≤6	≤6	≤6	≤6	≤6	≤6	≤6	%
Vannabsorpsjon	317	-	≤30	-	≤30	-	≤30	-	≤30	%

¹⁾ Deklarert verdi i produsentens ytelseserklæring (Declaration of performance, DoP)

²⁾ Kontrollgrensen angir verdien som produktet må tilfredsstille i produsentens egenkontroll og overvåkende kontroll

³⁾ Resultat av typeprøving

⁴⁾ Karakteristisk verdier angitt i henhold til NS-EN 14358:2006

⁵⁾ Anbefalt dimensjonerende kapasitet i bruddgrensetilstanden ved vindbelastning. Samme verdi kan benyttes for alle platetykkelser.

Egenskaper ved brannpåvirkning

Platene har brannteknisk klasse F iht. NS-EN 13501-1.

Varmeisolasjon

Varmekonduktivitet for Hunton Vintett vist i tabell 1, har et bidrag til varmeisolasjonen og kan benyttes ved beregning av konstruksjonens varmegjennomgangskoeffisient, U-verdi.

Bestandighet

Hunton Vindtett har vært i utstrakt bruk siden ca. 1969. Erfaringen viser at platene har tilfredsstillende bestandighet som vindspærremateriale i vanlige trehuskonstruksjoner. Dessuten er Hunton Vindtett testet i UV bestandighetsprøving bak låvepanel med 20mm spalte og 20 år eksponering uten reduksjon av egenskaper.

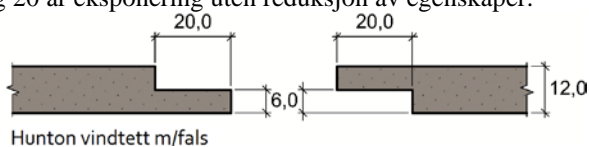


Fig. 3 Falsset kantprofil på langsider for Hunton Vindtett (12mm)

5. Miljømessige forhold

Helse – og miljøfarlige kjemikalier

Hunton Vindtett inneholder ingen prioriterte miljøgifter, eller andre relevante stoffer i en mengde som vurderes som helse- og miljøfarlige. Prioriterte miljøgifter omfatter CMR, PBT og vPvB stoffer.

Avfallshåndtering/gjenbruksmuligheter

Produktet skal sorteres som restavfall på byggeplass/ved avhending. Produktet skal leveres til godkjent avfallsmottak der det kan energigjenvinnes.

Miljødeklarasjon

Det er ikke utarbeidet miljødeklarasjon (EPD) for produktet.

7. Betingelser for bruk

Generelt

Det forutsettes at platene brukes i henhold til prinsippene som er vist i Byggforskserien, spesielt 523.255 *Bindingsverk av tre. Varmeisolering og tetting* og 525.101 *Isolerte skrå trectak med lufting mellom vindspærre og undertak*

Transport og lagring

Platene må lagres tørt og være tørre ved montering.

Prosjektering

Maks. avstand mellom stendere, bjelker, sperrer og liknende som platene festes til skal være c/c 600 mm. Alle platekanter skal være understøttet, og det må legges inn spikerslag under eventuelle tverrskjøter. Det skal også være understøttelse i form av spikerslag eller liknende rundt alle hull for gjennomføringer.

Plater som skal festes til stendere, bjelker eller liknende med tykkelse mindre enn 48 mm bør ha fals for å få tilfredsstillende tetthet i skjøtene.

Platene skal bare brukes slik at de er beskyttet av en regnavskjerming, for eksempel kledning, i den ferdige konstruksjonen. For å sikre tilfredsstillende tetthet over tid bør alle plateskjøter være dekket av lekter eller klemlister, se fig. 2.

Montasje

Platene monteres med det asfaltbelagte, mørke brune, tettesjiktet vendt utover.

Platene festes med skiferspikere i avstand c/c 100 mm langs platekantene og c/c 250 mm langs midten av platene. Anbefalte lengder av spikere er angitt i tabell 2. Alternativt kan det brukes korrosjonsbeskyttede og lim belagte kramper med minimum 1,8 mm tråddiameter, 20 mm lang rygg, og en lengde på min. 2,5 ganger platetykkelse. Kramper festes med ryggen parallelt med platekanten. Spikere og kramper skal festes slik at hode/rygg ligger plant med platens overflate, men uten å bryte det tettende belegget.

Plateskjøtene må ligge tilnærmet sentrisk på underlaget for å oppnå tilfredsstillende vindtetting.

Tabell 2 Anbefalte spikerlengder for ulike platetykkelser

Platetykkelse [mm]	Skiferspiker dimensjon [mm]
12	2,8 x 45
15	2,8 x 45
19	2,8 x 55
25	2,8 x 65

7. Produkt- og produksjonskontroll

Produktet produseres av Hunton Fiber AS, 2810 Gjøvik, Norge.

Innehaver av godkjenningen er ansvarlig for produksjonskontrollen for å sikre at produktet blir produsert i henhold til de forutsetninger som er lagt til grunn for godkjenningen.

Fabrikkfremstillingen av produktet er underlagt overvåkende produkt- og produksjonskontroll i henhold til kontrakt om SINTEF Teknisk Godkjenning.

Hunton Fiber AS, Gjøvik har et kvalitetssystem som er sertifisert av Det Norske Veritas i henhold NS-EN ISO 9001:2008, sertifikat nr. 18372-2008-AQ-NOR-NA.

8. Grunnlag for godkjenningen

Hunton Vindtett er sertifisert i henhold til NS-EN 13986, kfr. SINTEF Produktsertifikat nr. 1018. Godkjenningen er basert på typeprøving og overvåkende stikkprøvekontroll siden 1987. Produktetegenskaper er forøvrig dokumentert i følgende rapporter:

- Norges byggforskningsinstitutt. Rapport O14361 datert 02.04.2004 (materialprøving)
- SINTEF Byggforsk. Rapport nr. 3D0304 datert 12.10.2010 (luft- og regntetthet)
- SINTEF Byggforsk. Rapport nr. 3D113701 datert 12.01.2010 (varmemotstand)
- SINTEF Byggforsk. Rapport nr. 3D094101 datert 05.08.2010 (sideavstivning)
- SINTEF Byggforsk. Rapport nr. 102010772 datert 21.08.2015 (måling av egenskaper)

9. Merking

Platene skal minst være merket med produksjonsnummer. Emballasjen av paller skal merkes i henhold til NS-EN 13986 og NS-EN 622-4.

Produktet er CE-merket i henhold til NS-EN 13986. Det kan også merkes med godkjenningsmerket for Teknisk Godkjenning; TG 2002.



Godkjenningsmerke

10. Ansvar

Innehaver/produsent har det selvstendige produktansvar i henhold til gjeldende rett. Bruksbetinget krav kan ikke fremmes overfor SINTEF Byggforsk utover det som er nevnt i NS 8402.

for SINTEF Byggforsk



Marius Kvalvik
Godkjenningsleder