

Diffusionsöppet underlagstak Trebolit 115/ Diffusjonsåpent undertak Trebolit 115

SE Monteringsanvisning

Anvændningsområden

Montaget forutsætter max c/c 1200 mm mellom takstolene. Installerer som frihængende underlagstak direkte mot isolering (varmvind) eller mot oisolerad vind (kallvind). Løsningen for varmvind kombineres læmpligen med åldringsbestandig byggfilm på insidan. Kallvinden fuktsåkras med en likværdig produkt dær man også tar hânsyn till risken for å trampa genom. Vælj genomtrampningsåsker byggfilm eller kompletter med skivmaterial mot vindsbjælklagets underside.

Trebolit Diffusionsåppet Underlagstak anvænds som underlag for læktade taktækningsmaterial så som takpannor (av typen betongtakpanna) eller plåtmateriale på trælækt.

Tænk på att underlagstaket inte ær genomtrampningsåkert innan strå- og bær lækt ær monterade.

Funksjon og fuktmæssige forutsættninger

Tænk på att åstadkomma en lufttæt insida av byggnaden så tidigt som møjligt samt sâkerstæll ordenlig ventilasjon under byggtiden. Dette ær ekstra viktig tær fuktalstrande byggarbeten utføres i byggnaden eller nær t ex betong torkar ut. Se alltid till att ha eventuell vindslucka stængd under byggtiden for å undvika att fuktig luft læcker opp på vinden.

Om kallvinden utføres med sk begrænsad ventilasjon, stængs ventilasjonsåpninger fôrst etter det att vindens fuktnivå ær verifiserad og att fuktalstrande byggmoment ær avslutade.

Termisk isolering

Montera alltid underlagstaket innan isolerarbeidet påbårras.

Om løsull ska anvændas mâte man undersåka hur utfyll naden av isolering påverkar luftspalten mellom underlagstaket og lækten. Sâkerstæll att luftspalten inte fylls opp. Det kan vara nâdvændigt att lægga en ekstra strålækt i mitten av varje fack for å undvika att luftspalten komprimeras.

NO Bruksanvisning for montasje

Bruksområder

Monteringen forutsetter maks c/c 1200 mm mellom takstolene. Monteres som fritthengende undertak direkte mot isolasjon (varmloft) eller mot uisolert loft (kaldloft). Løsningen for varmloft kombineres enkelt med aldersbestandig dampspærre på innsiden. Kaldloftet fuktsikres med et likeverdig produkt der man også tar hensyn til faren for å tråkke gjennom. Velg tråkksikker dampspærre, eller kompletter med plater mot loftbjelkelagets underside.

Trebolit diffusjonsåpent undertak brukes som underlag for lektede taktekkingsmaterialer som takstein (av typen betongtakstein) eller plater på trelekt.

Husk at undertaket ikke er tråkksikkert fôr strå- og bærelekt er monteret.

Funksjon og fuktmæssige forutsetninger

Husk at det trengs lufttett inside av bygningen så tidlig som mulig. Sørge også for skikkelig ventilasjon under byggingen. Dette er ekstra viktig nær fuktskapende byggearbeid utføres i bygningen, eller nær for eksempel betong tårker. Pâse å ha eventuell loftsluke lukket under byggingen for å unngå at fuktig luft slipper opp på loftet.

Hvis kaldloftet bygges med sâkalt begrenset ventilasjon, stenges ventilasjonsåpningene fôrst etter at loftets fuktnivå er verifisert og alle byggmomenter som kan fære til fuktighet er avsluttet.

Termisk isolering

Monter alltid undertaket fôr isolasjonsarbeidet påbegynnes.

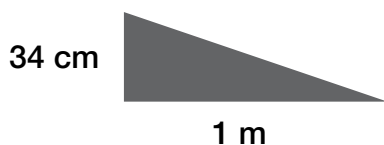
Hvis det skal brukes løsull, mâte man undersøke hvordan påfylling av isolasjon påvirker luftspalten mellom undertaket og lækten. Kontroller at luftspalten ikke fylls opp. Det kan være nâdvændig å lægga en ekstra stråløyfe i midten av hver åpning for å unngå at luftspalten komprimeres.

SE

Taklutning

Minsta taklutning är 18° när produkten används.

Detta motsvarar en stighöjd på minst 34 cm per horisontal längdmeter.



Exponering under byggtiden

Trebolit Diffusionsöppet Underlagstak kan ligga exponerad upp till 2 månader utan att produktens livslängd påverkas negativt när väl produkten är monterad.

För att undvika risk med läckage under byggtiden bör det slutliga taktäckningsmaterialet omedelbart monteras.

Tillbehör för arbetet

Alltid:

- Pappspik 28 x 2,8
- Måttband
- Tumstock
- Kniv
- Hammare
- Rostfri byggklammer
- Underlagspapp motsvarande längden på takfoten
- Takfotplåt
- Avrinningsplåt till takfot
- Ströläkt minst 22 x 45
- Bärläkt minst 45 x 70

Vid behov:

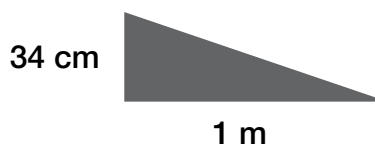
- Trebolit Dubbelhäftande Skarvband 5 x 0,03 meter (artikel 50524211)
- Takstos för rörgenomföringar på tak
- Krage av plåt för tätning runt skorsten eller uppstigningslucka.
- Rådgör med tillverkare av takfönster för bästa metod för tätning

NO

Takhelning

Minste takhelning er 18° når produktet brukes.

Dette tilsvarer en stighøyde på minst 34 cm per horisontale lengdemeter.



Eksponering under byggeprosessen

Trebolit diffusjonsåpent undertak kan ligge eksponert i opp til 2 måneder uten at produktets levetid påvirkes negativt når produktet er montert.

Under byggeprosessen bør det endelige taktekkingsmaterialet monteres umiddelbart for å unngå risiko for lekkasje.

Tilbehør for arbeidet

Alltid:

- Pappspiker 28 x 2,8
- Målebånd
- Tommestokk
- Kniv
- Hammer
- Rustfrie byggeklemmer
- Underlagsbelegg av bitumen tilsvarer lengden på takfoten
- Takfotplate
- Avrenningsplate til takfot
- Sløyfe minst 23 x 36
- Bærelékt minst 48 x 70

Vid behov:

- Trebolit Dobbeltheftende Klebebånd 5 x 0,03 meter (vare nr. 50524211)
- Takstuss for rørgjennomføringer i tak
- Metallkrave for tetting rundt skorstein eller oppstignings-luke.
- Rådfør det med produsenten av takvinduer for beste tettemetode.

SE

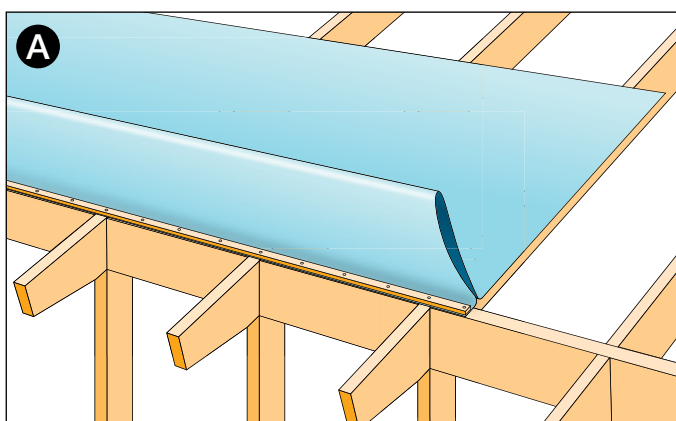
Montering

Börja med att bestämma hur montaget ska lösas vid takfot samt hur takmaterialet ska ansluta mot vägg och övriga delar mot byggnaden.

Skarv mot andra byggdelar eller tätskikt ska som regel klämmas med en läkt och som huvudregel ska kanten på underlagstaket vikas in så att endast den regntäta ovasidan är exponerad.

Principen för hur man kan lösa anslutningen av undertaket mot takfoten återfinns i bilderna A till H.

Tänk på att underlagstaket inte är genomtrampnings-säkert innan strö- och bärkläkt är monterade.



Avsluta underlagstaket minst 100 mm utanför vegglivet. Väggens vindsydd ansluts enligt skissen för att uppnå en vindsyddad skarv. (Se bild B.)

Börja med att rulla ut en våd av Trebolit Underlagstak längs taksidan, nere vid takfoten. Skär av materialet så att minst 100 mm sticker ut på varje kortsida av byggnaden.

Fäst nederkanten av underlagstaket provisoriskt med klemmer eller pappspik mot kantbrädans (vid vegglivet) ovankant, (se bild A). Gör detta längs hela takets sträckning. Avsluta med att klämma underlagstaket mellan kantbrädan och en träläkt.

NO

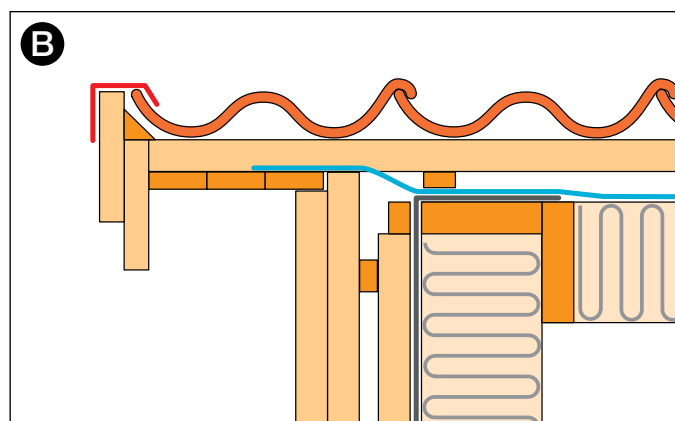
Montering

Begynn med å bestemme hvordan monteringen skal løses ved takfoten, samt hvordan takmaterialet skal avsluttes mot vegg og andre deler av bygningen.

Skjøt mot andre bygningsdeler eller tetteskikt skal som regel festes med en lekt, og som hovedregel skal kanten på undertaket brettes inn slik at kun den regntette oversiden er eksponert.

Prinsippet for hvordan man kan løse montering av undertaket mot takfoten vises i bildene A til H.

Husk at undertaket ikke er tråksikkert før strø- og bærelékt er montert.



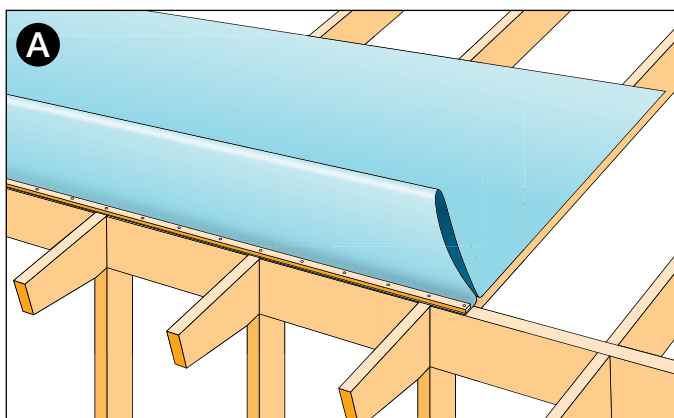
Monter undertaket minst 100 mm utenfor vegglivet. Veggens vindsperre monteres i henhold til skissen for å få en vindbeskyttet skjøt. (Se bilde B.)

Begynn med å rulle ut en lengde av Trebolit Undertak langs en taksida, nede ved takfoten. Skjær av materialet slik at det stikker ut minst 100 mm på hver kortsida av bygningen.

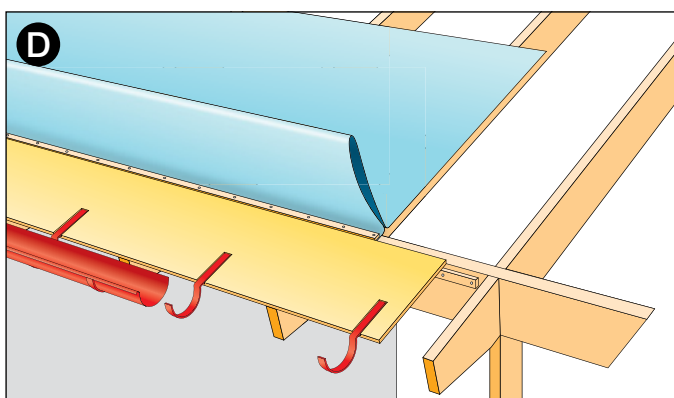
Fest den nedre kanten av undertaket provisorisk med klemmer eller pappspiker mot oversiden av kantbrettet (ved vegglivet), (se bilde A). Gjør dette langs hele takets lengde. Avslutt med å klemme undertaket mellom kantbrettet og en trelekt.

SE

Bilden C visar principen vindtät anslutning mellan väggens vindskydd (använd Trebolit Vindskydd) och takkonstruktionen. Kläm materialskarvarna med en list och spika med trådspik.



Bilda ett veck enligt bild A som har en bredd som motsvara taksprånget (utstickande takstol) minus 50 mm. Sträck materialet i längdriktningen så att underlagstaket ligger jämt över takstolarna. Fäst underlagstaket provisoriskt i överkant mot takstolarna. Spika fast ströläkt (22 x 45) på varje takstol med varmförzinkade trådspik 60 x 23 c/c 200 mm. Anpassa ströläkten så att de slutar ca 50 mm under underlagstakets klisterfält.

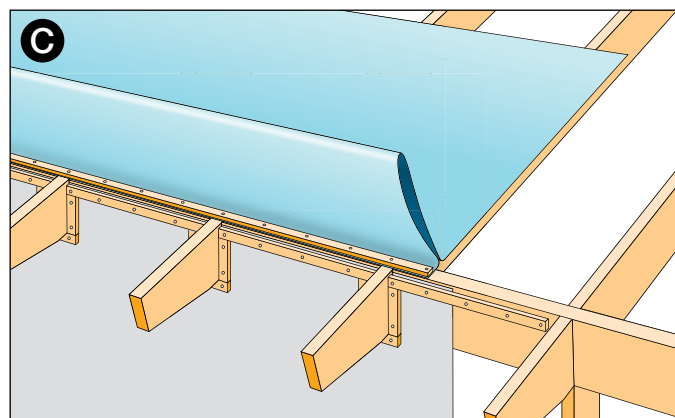


Kapa upp skivmaterial eller råspont för att täcka in takfoten. Använd kryssfaner eller råspont med tjocklek minst 20 mm (se bild D). Takfotskivan/råsponten ska fästas omsorgsfullt i takstolarna eftersom det är en väldigt vindutsatt del av konstruktionen. Använd skruv av lämplig dimension.

Arrangera konsoler/upphängning av takavvattning längs takfoten (se bild D). Se till att underlaget är jämt så att monteringen av underlagstaket inte påverkas negativt.

NO

Bildet C viser prinsippet for vindtett montering mellom veggens vindbeskyttelse (bruk Trebolit vindsperre) og takkonstruksjonen. Klem materialskjøtene med listen, og spikre med trådspiker.



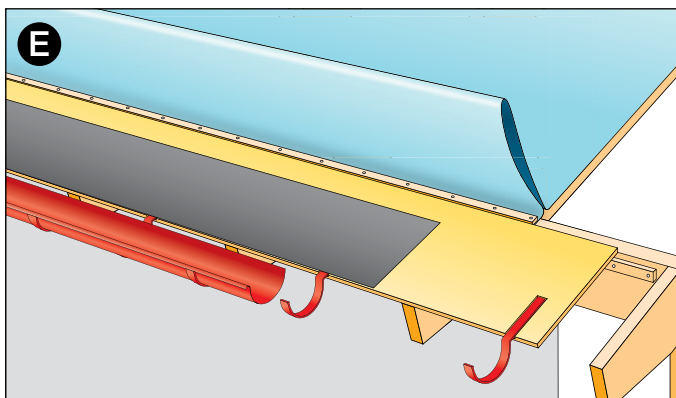
Lag en skjøt i henhold til bilde A. Bredden skal tilsvare takspranget (utstikkende takstol) minus 50 mm. Strekk materialet i lengderetningen slik at undertaket ligger jevnt over takstolene. Fest undertaket provisorisk i overkant mot takstolene. Spikre fast sløyferne (23 x 36) på hver takstol. Bruk galvanisert trådspiker 60 x 23 c/c 200 mm. Tilpass strøsløyfene slik at de avsluttes ca. 50 mm under undertakets klisterfelt.

Kapp opp platematerialet eller taktro for å dekke inn takfoten. Bruk kryssfiner eller bord, minste tykkelse 20 mm (se bilde D). Takfotplaten/bordene må passe godt til takstolene, siden det er en veldig vindutsatt del av konstruksjonen. Bruk skruer med egnet dimensjon.

Monter konsoller/opphengning av takdrenering langs takfoten (se bilde D). Påse at underlaget er jevnt slik at monteringen av undertaket ikke påvirkes negativt.

SE

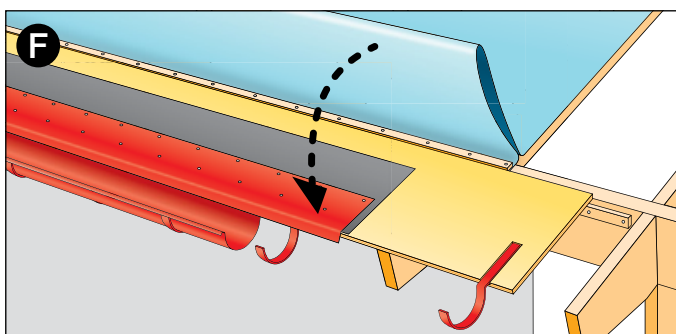
Forstått därefter med att rulla ut en våd av underlagspapp (bredd ca 300 mm) på takfotskivan. Fäst med pappspik i ovan och underkant c/c 100 mm (se bild E).



NO

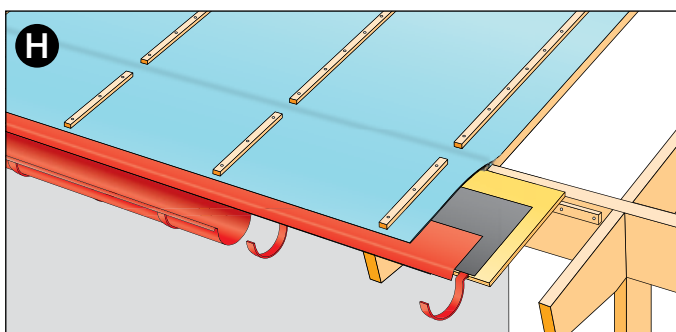
Fortsett deretter med å rulle ut en lengde underlagsbelegg (bredd ca. 300 mm) på takfotplaten. Fest med pappspiker i over- og underkant c/c 100 mm (se bilde E).

Montera takfotplåten (bredd ca 150 mm) med korrosjonsbeständig spik eller skruv c/c 150 mm (sick-sack i ovan och underkant).



Monter takfotplaten (bredd ca. 150 mm) med korrosjonsbestandig spiker eller skruve c/c 150 mm (sikkssakk i over- og underkant).

Vik ner vecket av underlagstaket över takfoten och fotplåten (se bild F+G). Jämna ut underlagstaket och kläm fast underlagstaket med ströläktn 22 x 45 över takstolarna med varmförzinkade trådspik 60 x 23 c/c 200 mm. Om avståndet mellan takstolarna är c/c 1200 mm, lägg en ströläkt mitt i facket och fäst in i takfotskivan med trådspik av lämplig dimension.



Brett ned skjøten av undertaket over takfoten og fotplaten (se bilde F+G). Jevn ut undertaket, og klem fast undertaket med sløyfene 23 x 36 over takstolene med galvanisert trådspiker 60 x 23 c/c 200 mm. Hvis avstanden mellom takstolene er c/c 1200 mm, legges to strøsløyfer jevnt fordelt i feltet. Fest disse i takfotplaten med trådspiker av egnet dimensjon.

SE

Börja med att fästa in bärläkt höjd minst 25 mm över takfotplattan och ströläkten. Anpassa avståndet mellan läktena efter takpannans längd, och välj en dimension som passar tillverkarens krav. Ställ den nedersta läkten på högkant för att få en korrekt taklinje när takpannorna läggs på plats.

Avsluta alltid monteraget av underlagstaket med att montera en täckande vindsyddande plåt som förhindrar att yrsnö och nederbörd tränger upp under takpannorna. Plåten skyddar även underlagstaket mot vädrets makter och det nedbrytande solljuset.

Forstått att spika fast bärläkt (45 x 70) på ströläkten som ligger mot takstolarna. Använd två varmförzinkade trådspik 100 x 34 i varje fästpunkt. Detta moment är viktigt för att uppnå en säker och stabil installation!

Använda bärläkten som stöd/stege vid monteringen av nästa takvåd.

Spika fast ströläkt (22 x 45) ca 1,2 m långa på varje takstol med varmförzinkade trådspik 60 x 23 c/c 200 mm.

För långsträckta taksidor (över 7 meter) säkerställ att den totala höjden (strö- och bärläkt) inte understiger 100 mm. Välj vid behov en dimension som åstadkommer detta.

NO

Start med å feste bærelekt høyde minst 28 mm over takfotplaten og sløyfene. Tilpass avstanden mellom sløyfene etter lengden på takpannen, og velg en dimensjon som overholder produsentens krav. Sett den nederste lekten på høykant for å få korrekt taklinje når taksteinen legges.

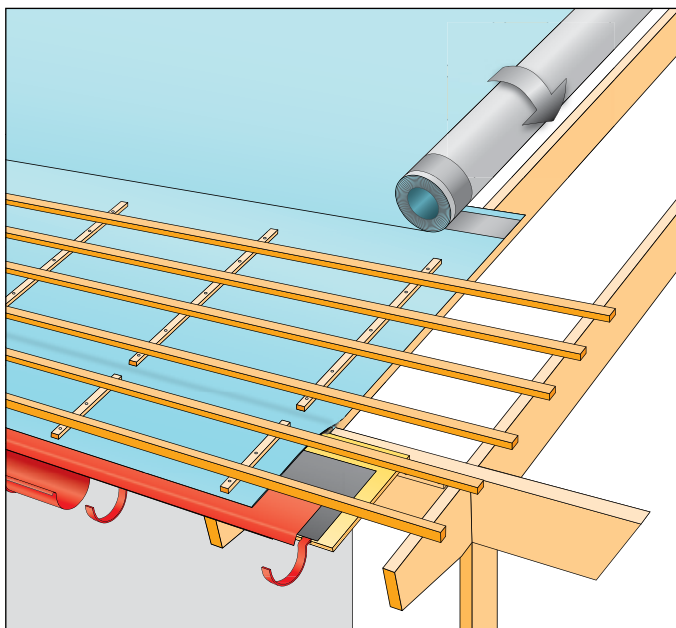
Avslutt alltid monteringen av undertaket ved å montere en dekkende, vindbeskyttende plate som forhindrer at snø og nedbør trenger opp under taksteinene. Platen beskytter også undertaket mot vær og vind, samt nedbrytende sollys.

Fortsett å spikre fast bærelekt (48 x 70) på strøsløyfene som ligger mot takstolene. Bruk to galvaniserte trådspikre 100 x 34 i hvert festepunkt. Dette er viktig for å få sikker og stabil montering.

Bruk bærelekten som støtte / stige ved montering av neste taklengde.

Spikre fast strøsløyfe (23 x 36) ca. 1,2 m lange på hver takstol med galvanisert trådspiker 60 x 23 c/c 200 mm.

Ved langstrekte taksider (over 7 meter) må du kontrollere at den totale høyden (sløyfe og bærelekt) ikke er mindre enn 100 mm. Velg en dimensjon som sikrer dette.



Rulla ut nästa våd av underlagstaket med ca 200 mm överlapp i förhållande till den tidigare takvåden.

Rull ut neste lengde av undertaket med ca. 200 mm overlapping i forhold til den forrige lengden.

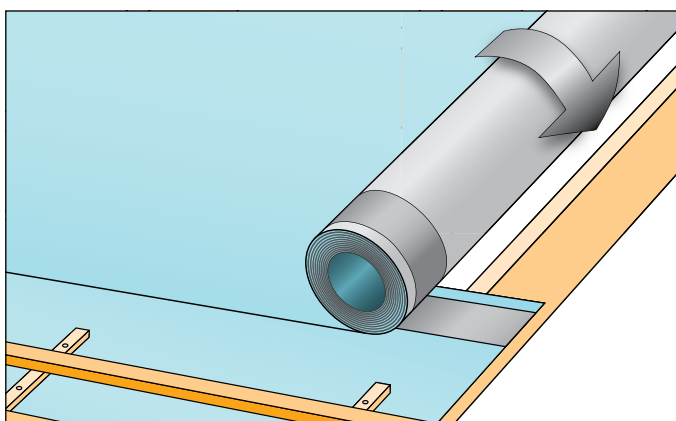
SE

Justera så att de båda klisterfälten ligger direkt mot varandra och fäst våden i ovankant. Klamra fast underlagstaket provisoriskt med klammer eller pappspik i ovankant. Slåta ut materialet.

Dra av skyddsfilmerna från skarvtejp på rullens fram- och baksida och tryck fast takdukarna mot varandra. Se till att skarven blir slät.

Kapa till ny ströläkt (ca 1,5 meter långa) för resterande del av taket. Spika en ny ströläkt på ca 1,5 m och bygg vidare med bärläkt enligt metoden ovan.

Läkta hela taket för att sedan montera takpannor så snart läktningen är färdig.

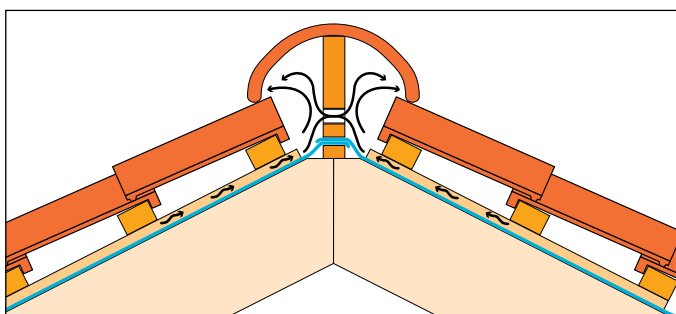


Anslutning och ventilation avnock

Montaget avslutas genom att underlagstaket kläms mellan två träläkter. Ytterkanten på underlagstaket viks in så att enbart den regntäta utsidan är exponerad.

Tänk på att klämma underlagstaket med en läkt som inte är tjockare än 36 mm. En kraftigare läkt ger inte samma klämverkan och följer inte ojämnheter i underlaget.

För att åstadkomma maximal ventilation under takpannorna bygg en slits mellan nockkammen och klämlisten med hjälp av klotsar.



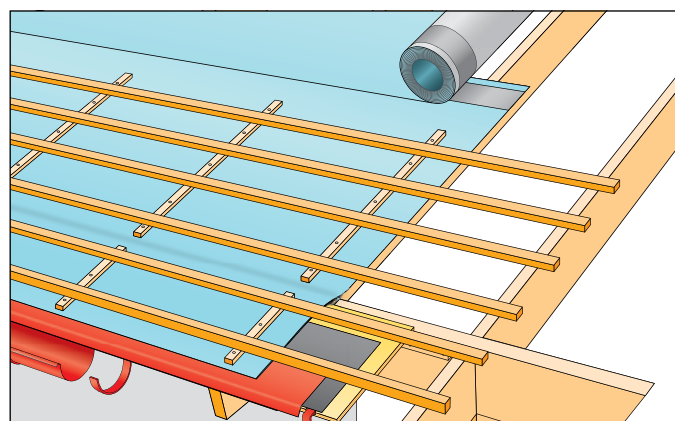
NO

Juster slik at begge klisterfeltene ligger direkte mot hverandre. Fest i overkant. Klem fast undertaket provisorisk med klemmer eller pappspiker i overkant. Glatt ut materialet.

Dra av beskyttelsesfilmen fra skjøtetapen på rullens for- og baksida, og trykk takdukene mot hverandre. Påse at skjøten blir jevn.

Kapp til nye sløyfer (ca. 1,5 meter lang) for resterende del av taket. Spikre en ny sløyfe på ca. 1,5 m, og bygg videre med bærelékt i henhold til metoden over.

Lekt hele taket for senere montering av takstein så snart lektingen er ferdig.



Montering og ventilering av mønet

Monteringen avsluttes ved at undertaket klemmes mellom to sløyfer. Ytterkanten av undertaket brettes inn slik at kun den regntette overflaten er eksponert.

Husk å klemme fast undertaket med en sløyfe som ikke er tykkere enn 36 mm. En kraftigere dimensjon gir ikke samme klemvirkning og følger ikke ujevnheter i underlaget.

For maksimal ventilasjon under taksteinen lages en slisse mellom kanten og klemlisten ved hjelp av klosser.

SE

Genomföringar

Vid större genomföringar, t ex för skorsten och takfönster, bygg upp en ram av trä runt genomföringen. Detta görs innan underlagstaket monteras.

Spika underlagstaket i träramen med pappspik.

Underlagstäckningen måste kompletteras med ett underbeslag av plåt eller anpassad krage av gummi. För cirkulära genomföringar använd en takstos av lämplig dimension.

Täta mellan underbeslag/krage/takstos med Trebolit Dubbelhäftande skarvband. Lägg en "kappa" av underlagstaket över genomföringen och täta mot underbeslag/krage/takstos enligt skissen. Kappan kläms mot takstolen med ströläktn. Vid behov kan också kappan klämmas mot uppreglingen i ovkant och på vardera sida om genomföringen. Lämna nedkanten öppen så att nedbörden kan ledas bort.

NO

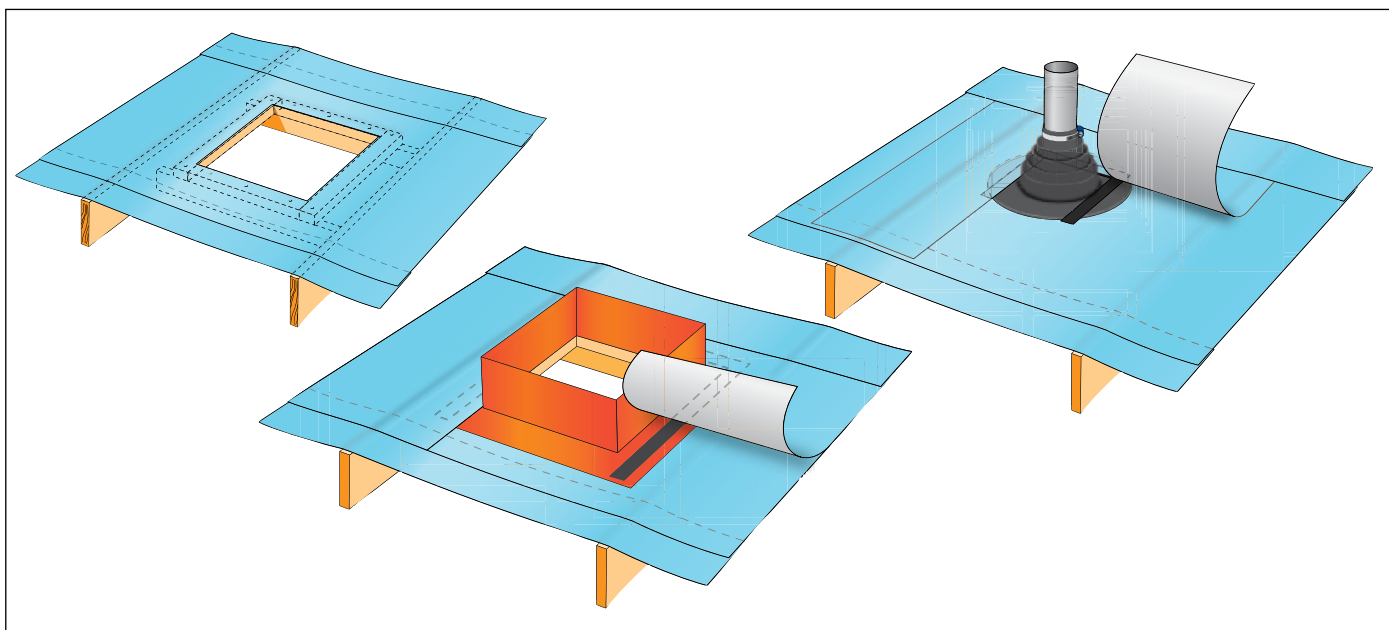
Gjennomføringer

Ved større gjennomføringer, for eksempel for pipe og takvindu, må man bygge opp en ramme av treverk rundt gjennomføringen. Dette gjøres før undertaket legges.

Spikre underlagstaket i trerammen med pappspiker.

Underlagsdekket må kompletteres med underbeslag av metall eller tilpasset gummikrave. Ved runde gjennomføringer brukes en takstuss med egnet dimensjon.

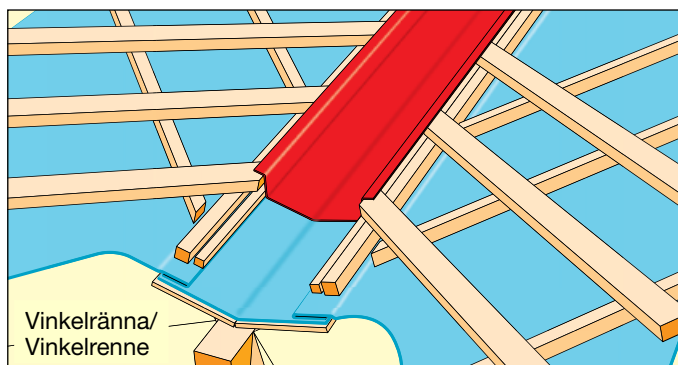
Tett mellom underbeslag/krave/takstuss med Trebolit dobbeltsidig skjøtebånd. Legg en "kappe" av undertaket over gjennomføringen, og tett mot underbeslag/krave/takstuss i henhold til skissen. Kappen klemmes mot takstolen med strøsløyfen. Ved behov kan også kappen klemmes mot rettingen i overkant og på hver side av gjennomføringen. La den nederste kanten være åpen, slik at nedbøren kan ledes bort.



SE

Vinkelränna

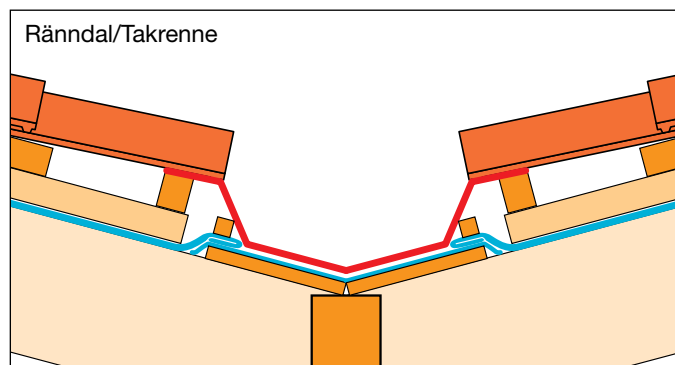
Underlagstaket i vinkelrännan skarvas över ett skivmaterial som kläms med läkt. Använd läkt enligt anvisning om ströläkt. Notera att avrinningen inte får förhindras. Detta uppnås genom att ströläkten avslutas ca 30 mm innan klämlisten.



NO

Vinkelrenne

Undertaket i vinkelrennen skjøtes over et skivemateriale som klemmes fast med en sløyfe. Bruk sløyfe i henhold til anvisningen om monteret. Legg merke til at avrenningen ikke må forhindres. Det oppnås ved at sløyfen avsluttes ca. 30 mm før klemlisten.

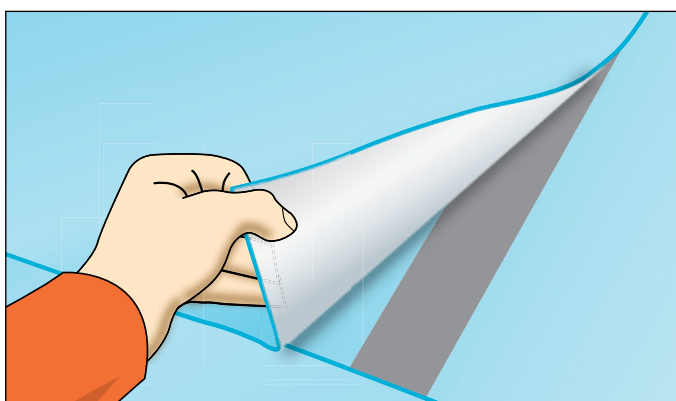


Ränn dal

Börja med att lägga ett lämpligt skivmaterial i botten på ränn dalen. Övergången mellan de två takhalvorna säkras lämpligen med ett plåtbeslag. Lägg en våd av underlagspapp (bitumen) över ränn dalen. Skär till en remsa av Trebolit Underlagstak och lägg över. Påbörja monteret på respektive taksida. Vik in kanten på underlagstaket och kläm underlagstaket mot ränn dalen med en läkt.

Takrenne

Begynn med å legge et egnet materiale i bunnen av takrennen. Overgangen mellom de to takhalvdelenes sikres med et metallbeslag. Legg en lengde underlagsbelegg (bitumen) over takrennen. Skjær til en stripe av Trebolit Undertak og legg over. Begynn monteringen på respektive taksida. Brett inn kanten av undertaket, og fest undertaket mot takrennen med en sløyfe.



Överlappsskarv

Om det finns ett behov att skarva material med flera lager samtidigt kan det vara nödvändigt att täta skarven med Trebolit Dubbelhäftande Skarvband innan den kläms. Lägg en sträng i kanten och tryck ut så att skarvkanten täcks med massan. Kläm skarven med en läkt.

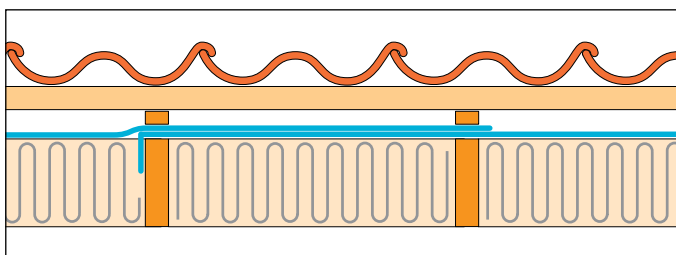
Overlappingskjøt

Hvis det er behov for å skjøte materialer med flere lag samtidig, kan det være nødvendig å tette skjøten med Trebolit Dobbeltheftende Klebebånd før den klemmes. Legg ett klebebånd, og trykk slik at skjøtekanten dekkes med massen. Klem skjøten med en sløyfe.

SE

Skarv över takstol (vertikalskarv)

Undvik i möjligaste mån att skarva underlagstaket. Om skarvning inte kan undvikas ska överlappet täcka ett helt fack, dvs underlagsduken ska ligga dubbelt över hela facket. Den undre våden ska vikas ned och fästas i takstolens vertikala sida med varmförzinkade pappspik minst 20 x 28 och med c/c 80 mm.



NO

Skjøt over takstol (vertikal skjøt)

Unngå å skjøte undertaket så langt det lar seg gjøre. Hvis man ikke kan unngå skjøting, må overlappingen dekke et helt felt, altså skal undertaket ligge dobbelt over hele feltet. Den nederste delen skal brettes ned og festes i takstolens vertikale side med galvanisert pappspiker minst 20 x 28 og med c/c 80 mm.