



PRODUKTDATA

Mått

Beteckning	13 mm
Tjocklek	12,5 mm
Bredd	1200 mm
Längd	2400 mm
Vikt	9,0 kg/m ²

Toleranser

Tjocklek	±0,5 mm
Bredd	+0/-4 mm
Längd	+0/-5 mm
Vikt	± 2 %
Långsida, parallelitet	0 mm
Kortkant, vinkelavvik	2,5 mm/m bredd

Styrka

Böjningsstyrka på långsida	550 N
Böjningsstyrka på tvären	210 N
Förskjutningsstyrka vid infästning	500 N
Tryckstyrka på tvärs av skivans plan	2,0 MPa

Värme

Värmeledningsförmåga, λ-värde	0,22 W/m•K
Värmemotstånd (R)	0,05 m ³ K/W
Max. påverkan, 5-10 min	< 120 °C
Max. påverkan långtid	< 45 °C

Fukt

Ånggenomgångsmotstånd Sd	0,078 m
Längdutvidgning vid variation i RF på 30-90%	0,04 %
Tjockleksutvidgning vid variation i RF på 30-90%	1,1 %
Kritisk relativ fuktighet vid rumstemperatur	70% RF

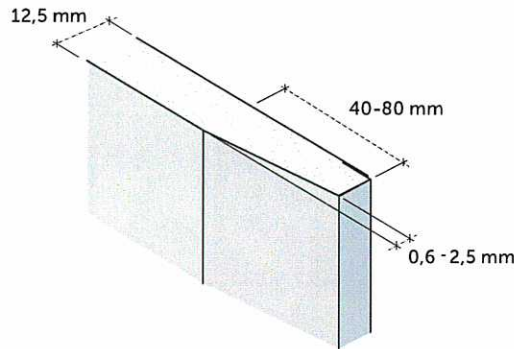
Brand

Material	A2-s1,d0
----------	----------

Standard

Typ enl. EN 520	A
-----------------	---

Gipsskiva typ A



Kartongklädda, försänkta långkanter och raka, skurna kortkanter

PRODUKTBESKRIVNING

Byggskiva bestående av gipskärna skyddad av kartong på långkanter, fram- och baksida. Kartongen är fast förbunden med skivans kärna samt överlappad och limmad mot varandra på skivans baksida. Ej brandtestad i konstruktion.

ANVÄNDNING SOMRÅDE

- Invändning beklädd för nybyggnation och renovering.

BEARBETNING

Hantering, bearbetning och montage enligt Norgips anvisningar i Handbok och på www.norgips.se/montage.

LAGRING

Gipsskivor skall lagras på plant underlag med strö under på max 600 mm mellan dessa. Produkterna skall lagras torrt. Vid utvändigt förvaring skall det finnas luft mellan paketet och övertäckningen samt god luftning mellan paketen och marken.

GODKÄNNANDEN OCH KLASSIFICERINGAR

- Produkten är inte klassificerad.

PRESTANDEDEKLARATION

DOP 0023 A 0301 Gipsotex 13 A 2013-5-1

ÅTERVINNING

Avfallskod EWC 170802,170904. Se även www.norgips.se/recycling.

