



*Godkjent
i hele
Norden*

SPAANDEX K-GOLV

Monteringsveiledning



SPAANDEX K-GULV P6



SPAANDEX UNIPAN K-GULV P7



SPAANDEX UNIPAN K-GULV P6/P5

NOVOPAN
NOVOPAN TRÆ-INDUSTRI AS

SPAANDEX K-GULV til undergulv

Denne monteringsveiledningen omhandler legging av undergulv ved bruk av SPAANDEX K-GULV eller SPAANDEX UNIPAN K-GULV fra NOVOPAN TRÆINDUSTRI A/S. Les veiledningen nøye før du går i gang med arbeidet.

SPAANDEX K-GULV brukes som undergulv i oppvarmede rom (bruksklasse 1).

SPAANDEX UNIPAN K-GULV leveres i to typer og brukes som undergulv i uoppvarmede rom (bruksklasse 2). Platene kjennetegnes ved at de har en grønnfarget kerne.

Det skilles mellom to konstruksjonstyper med i alt fire varianter:

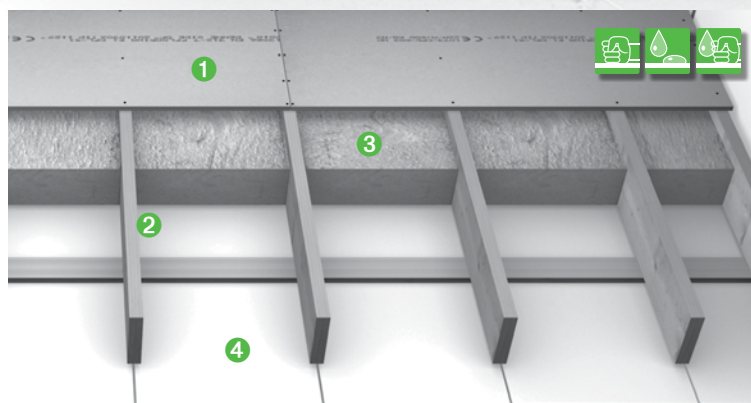
- Bærende undergulv på tilfarere
- Bærende undergulv med flytende støtte mellom tilfarerne/bjelkene
- Flytende undergulv på bærende underlag

Typer undergulv

Bærende undergulv på tilfarere/bjelker

Gulvspanplatene kan brukes som undergulv i en gulvkonstruksjon der platene er bærende, lagt på tilfarere/bjelkelag.

- 1 SPAANDEX K-GULV eller SPAANDEX UNIPAN K-GULV
- 2 Bjelkelag
- 3 Isolering
- 4 Underloft

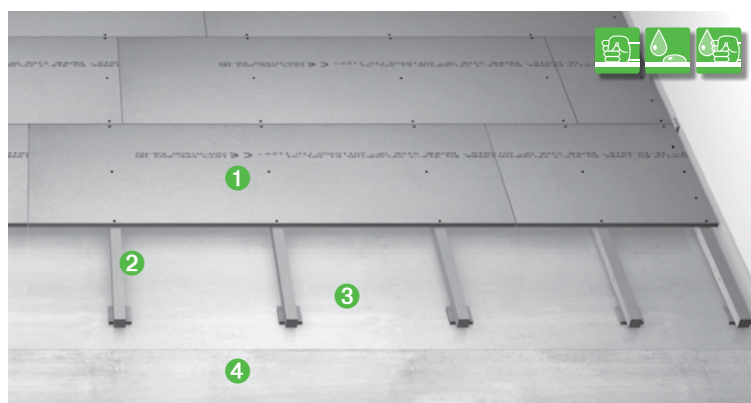


Bærende undergulv lagt med flytende støtte mellom tilfarerne/bjelkene

Gulvspanplatene er bærende og monteres på tilfarere/bjelkelag med endeskjøter mellom tilfarerne/bjelkene.

Denne løsningen kan KUN brukes i lokaler med en maks.-belastning på 300 kg/m² – som i f.eks. vanlige beboelsesrom.

- 1 SPAANDEX K-GULV eller SPAANDEX UNIPAN K-GULV
- 2 Tilfarere eller bjelker
- 3 Fuktsperre, min. 0,20 mm polyetylenfolie
- 4 Bærende underlag, f.eks. et betonggulv

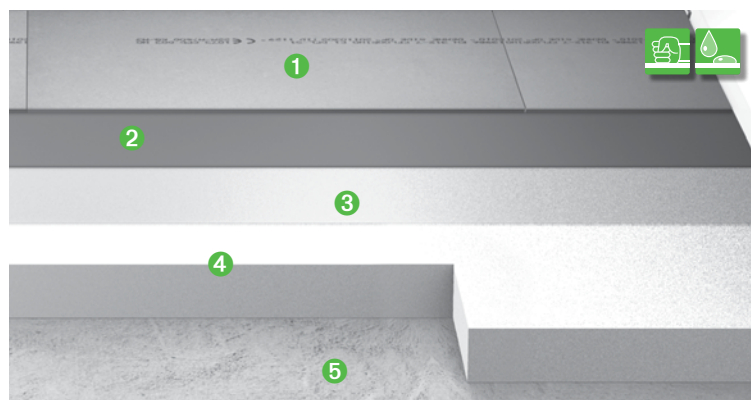


Flytende undergulv

Gulvspanplatene er ikke festet og kan bevege seg uavhengig av det bærende underlaget. Gulvspanplatene legges som oftest på et trykkfast isoleringsmateriale, som f.eks. EPS 250.

Flytende undergulv kan også brukes ved oppussing når det er behov for å avrette et eksisterende gulv, f.eks. et eldre tregulv.

- 1 SPAANDEX K-GULV eller SPAANDEX UNIPAN K-GULV P7
- 2 Gulvpapp (ev.)
- 3 Fuktsperre, min. 0,20 mm polyetylenfolie
- 4 Trykkfast isoleringsmateriale, f.eks. EPS 250
- 5 Avrettingslag på bærende underlag



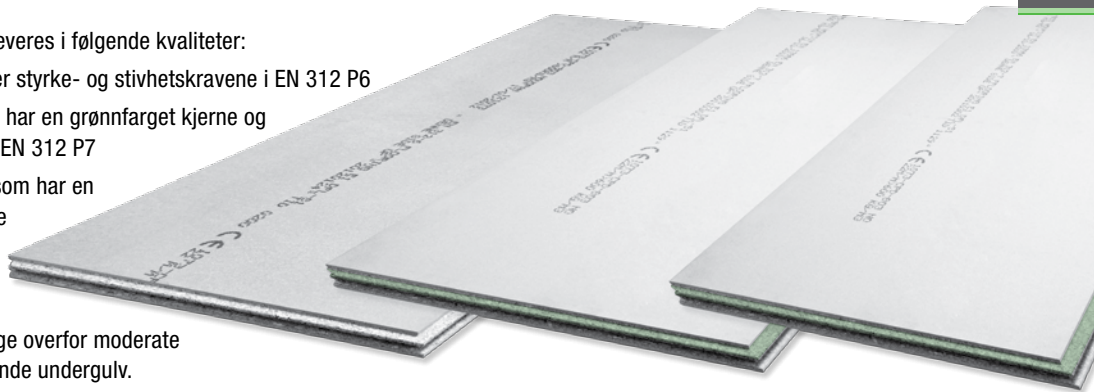
NOVOPANs profilerte gulvspanplater leveres i følgende kvaliteter:

- SPAANDEX K-GULV P6, som oppfyller styrke- og stivhetskravene i EN 312 P6
- SPAANDEX UNIPAN K-GULV P7, som har en grønnfarget kjerne og oppfyller de fugetekniske kravene i EN 312 P7
- SPAANDEX UNIPAN K-GULV P6/P5, som har en grønnfarget kjerne og oppfyller både styrke- og stivhetskravene i EN 312 P6 samt de fugetekniske kravene i EN 312 P5.

Gulvspanplatene er motstandsdyktige overfor moderate mengder vann og brukes som bærende undergulv.

Klassifiseringen fremgår av merkingen på gulvspanplatenes overside.

Gulvspanplatene er 22 mm tykke og dobbeltprofilert på alle fire sider. Dette sikrer sterke og holdbare skjøter.



**SPAANDEX
K-GULV P6**



**SPAANDEX
UNIPAN K-GULV P7**



**SPAANDEX UNIPAN
K-GULV P6/P5**

Produktdata og bruksområder

ROMTYPE/BRUKSKLASSE	KONSTRUKSJONS-TYPE	PRODUKT	PLATETYKKELSE i mm	MÅL i mm	KLASSIFISERING	
					EN	BRANN
OPPVARMET LOKALE BRUKSKLASSE 1	Bærende på tilfarere	SPAANDEX K-GULV	22	2 400 × 600 1 800 × 600	312 P6	D _{fl} -s1
	Flytende	SPAANDEX K-GULV	22	2 400 × 600 1 800 × 600		
UOPPVARMET LOKALE BRUKSKLASSE 2	Bærende på tilfarere	SPAANDEX UNIPAN K-GULV P7	22	1 800 × 600	312 P7	D _{fl} -s1
	Flytende	SPAANDEX UNIPAN K-GULV P7	22	1 800 × 600		
	Bærende på tilfarere*	SPAANDEX UNIPAN K-GULV P6/P5	22	2 400 × 600	312 P6/P5	D _{fl} -s1

*Plattformgulv.

Bruksklasse 1

Klassifiseringen EN 312 P6 brukes på gulvspanplater til bruk i permanent oppvarmede rom med en relativ luftfuktighet som på årsbasis ikke overstiger 65 % i mer enn noen få uker – f.eks. vanlige beboelsesrom.

CE 1073-CPD-803 NOVOPAN årstall EN 13986 – EN 312 P6 E1-
FLOORING-D_{fl}-s1 – 22 mm > 600 kg/m³
– produksjonsdato – «Denne siden opp»

Bruksklasse 2

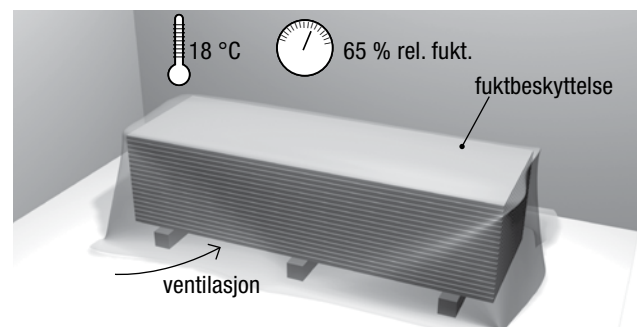
Klassifiseringen EN 312 P7 og P6/5 brukes på gulvspanplater til bruk i uoppvarmede rom med en relativ luftfuktighet som på årsbasis ikke overstiger 85 % i mer enn noen få uker – f.eks. ubenyttede loft, ventilerte fuktpåvirkede konstruksjoner eller fritidsboliger. Disse sponplatene er merket med:

CE 1073-CPD-803 NOVOPAN årstall EN 13986 – EN 312 P7 E1-
FLOORING-D_{fl}-s1 – 22 mm > 600 kg/m³
– Tillverkningsdatum – Denna sida upp

CE 1073-CPD-803 NOVOPAN årstall EN 13986 – EN 312 P6/P5 E1-
FLOORING-D_{fl}-s1 – 22 mm > 600 kg/m³
– produksjonsdato – «Denne siden opp»

Akklimatisering

Gulvspanplatene skal ALLTID akklimatiseres – uemballert – i ca. 1 uke før de legges, i det lokalet de skal brukes i. Alle mur, pussearbeid og gulvavrettinger skal være avsluttet før platene monteres, og bygningen skal være fri for byggefukt (ha en relativ fuktighet på maks. 65 %), være oppvarmet til min. 18 °C og ventilert.



Platene skal oppbevares på et plant underlag. Gulvspanplatene skal TIL ENHVER TID oppbevares ventilert og beskyttet mot fuktpåvirkning.

Bærende undergolv

SPAANDEX K-GULV og SPAANDEX UNIPAN K-GULV kan brukes som bærende undergolv i både nybygg og ved oppussing, der sponplatene legges på tilfarere/bjelkelag. Platene er utformet slik at det er mulig å legge rør og montere elektriske installasjoner mellom tilfarerne eller i bjelkelaget.

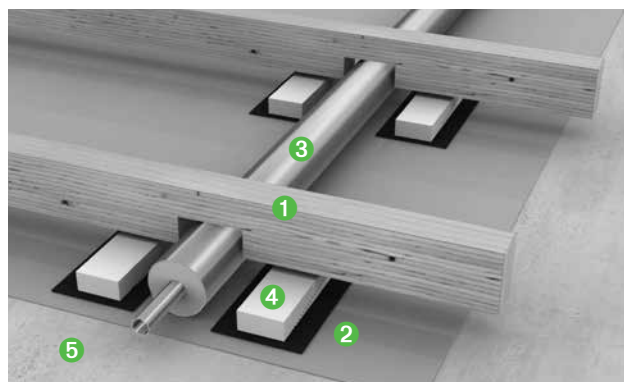
Sammen med understøttingspunktene danner undergulvet et plant og stabilt underlag for det endelige gulvbelegget, som kan være av f.eks. lamellparkett eller linoleum, eller det kan legges teppe.

Fuktsperre

Som hovedregel skal det alltid legges fuktsperre på betong for å hindre fuktskade i tilfarerne og gulvet. Det gjelder også ved etasjeskiller. Det kan brukes plastfolie (polyetylenfolie) med en tykkelse på min. 0,20 mm. Plastfolien skal være CE-merket og oppfylle kravene i DS/EN 13984 eller DS/EN 13859-1.

Fuktsperren legges med minst 150 mm overlapping i skjøtene, og alle skjøter i fuktsperren skal tapes. Fuktsperren skal gå oppover vegg og klemmes fast mellom vegg og gulvlisten. Se NBI 522.362 tilfarergolv i nye og eksisterende bygg.

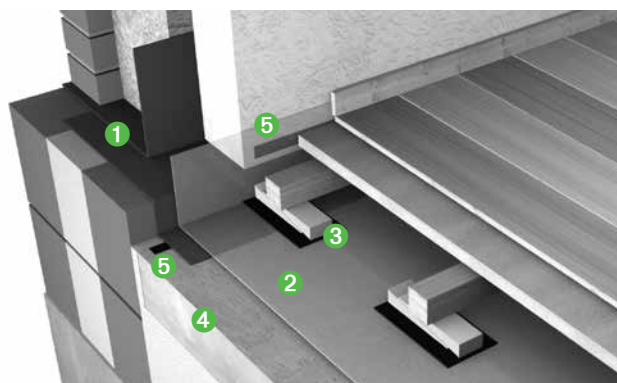
Obs.! Det legges vanligvis IKKE fuktsperre på organiske materialer.



- 1 Tilfarer
- 2 Fuktsperre, min. 0,20 mm polyetylenfolie
- 3 Isolert rør
- 4 Avstandskloss
- 5 Bærende underlag, f.eks. et betonggulv

Radonsikring

Svinnarmering ikke tilstrekkelig som radon sikring i nye bygg. TEK 10 - § 13-5 Radon. Bygning beregnet for varig opphold skal ha radonsperre mot grunnen. Før fuktsperren legges, må det tettes ved kuldebryteren langs fundamentet, dilatasjonsfuger i betongplaten og rundt rørgjennomføringer. Det kan f.eks. brukes murfolie, som limes fast med butylbånd. Prinsipper og detaljer finnes i SBI-anvisning 233, "Radonsikring af nye bygninger"; TRÆ 56, "Træskelet-huse"; TRÆ 64, "Trægulve. Lægning". NBI 701.706 Tiltak mot radon i eksisterende bolig. NBI 520.706 Sikring mot radon ved nybygging TEK 10, §13-5 Radon.



- 1 Radonsperre
- 2 Fuktsperre, min. 0,20 mm polyetylenfolie
- 3 Avstandskloss
- 4 Betong
- 5 Lim (på gulv og vegg)

Understøtting og legging av avstandsklosser

Når de legges, kan fuktinnholdet i tilfarerne/bjelkene ikke være høyere enn 8 ± 3 %. Det anbefales å benytte laminerte tilfarere (Kerto-tilfarere); de er alltid rette og har riktig fuktinnhold. Tilfarerne/bjelkene som skal brukes, skal være riktig dimensjonert og understøttes på riktig måte. Avstandsklosser skal ha en senteravstand på maks. 600 mm eller som er i henhold til den aktuelle belastningsklassen.

Avstandsklosser under tilfarere kan bestå av plastkiler, brikker av kryssfiner, harde trefiberplater eller lignende. Plastkiler og plasttårn skal ha dokumentert holdbarhet og være dimensjonert for den aktuelle belastningen. Dersom det brukes avstandsklosser av tre, skal de være minst 100 cm² og legges med en myk kloss nederst. Avstandsklossene sikres mot fukt og belastning ved hjelp av fuktsperren og et underlag av f.eks. asfaltpapp. Avstanden mellom klossene fremgår av skjemaet.

BOLIGBELASTNING EN 1991-1-1 (gjelder kun boliger med pkt.belast. lik 2 kN)	KERTO-TILFARERE		SAGSKÅRNE TILFARERE med en kvalitet tilsvarende C 18			
	MÅL PÅ TILFARERE h x b i mm	40 x 39	40 x 63	45 x 45	45 x 70	73 x 38
AVSTAND MELLOM	550	890	600	930	550	1260
AVSTANDSKLOSSER i mm						

Ved bruk av tilfarere med andre mål enn de ovennevnte henvises til TRÆ 64, "Trægulve. Lægning". Se www.traeinfo.dk. Ved endene av tilfarerrekken reduseres avstanden mellom avstandsklossene med minst 10 %.

Gulv med normal belastning

Langs vegger, der belastningen ofte er større, legges en ekstra tilfarer/bjelke. Den angitte avstanden mellom tilfarerne på maks. 600 mm fra midt til midt gjelder KUN ved legging av undergulv på tilfarere/trebjelkelag med en maks.-belastning på 300 kg/m² og en punktbelastning på maks. 2,0 kN.

Ved kraftigere og mer konstant belastning, som i f.eks. auditorier, klasserom, lagerrom eller arkiver med mange tunge reoler, skal avstanden mellom tilfarerne/bjelkene reduseres (jf. skjemaet).

Gulv med ekstra stor belastning

Vær oppmerksom på at det stilles krav til at gulv i denne belastningskategorien er lagt med tilfarere/bjelker og avstandsklosser som er riktig dimensjonert. Det forutsettes at belastningen er jevnt fordelt. De viste eksemplene gjelder bruksklasse 1 og 2 ved en maksimal punktbelastning på 2,0 kN svarende til lastkategori A og B (jf. EN 1991-1-1).

Legging av tilfarere

For å understøtte platekantene – langs vegger – legges tilfarere med en avstand fra vegger på maks. 40 mm. For å gi ekstra understøtting kan det i hvert av rommene mellom tilfarerne legges en ekstra 700 mm lang tilfarer (vinkelrett ut fra veggen), slik at den valgte avstanden mellom tilfarerne blir halvert. Øvrige tilfarere fordeles med en senteravstand på maks. 600 mm (jf. skjemaene ovenfor).

Avstanden mellom 1. og 2. tilfarer reduseres med 30 % i forhold til avstanden mellom de øvrige tilfarerne. Avstandsklosser festes til tilfarere med stikkspikring.

Ekspansjonsfuger

For å gi plass til å kunne utvide gulvflaten ved fuktpåvirkning skal det holdes en avstand til vegger, søyler og rørgjennomføringer på min. 12 mm.

Ved legging av gulvflater på over 15 meter skal gulvet legges med ekspansjonsfuger på min 15 mm. Ekspansjonsfugene kan lages på flere måter, f.eks. med aluminiumsprofiler fra MIGUA eller tilsvarende. Se også TRÆ 64 og TRÆ 37.

Avstand mellom tilfarere ved legging av keramisk gulvbelegg

Tilfarere/bjelker og avstandsklosser skal være riktig dimensjonert. Senteravstanden mellom tilfarerne skal være maks. 300 mm. Et underlag av 13 mm gulvgips skrues fast i kvadratiske rutenett på 200 × 200 mm oppå gulvspanplatene. Alternativt kan gulvgipsplaten limes og skrues fast til sponplaten med f.eks. Alfix Readyflex. Det gir et sterkt og stabilt underlag for keramiske belegg i tørre rom.

BRUKSOMRÅDER	AVSTAND MELLOM UNDERSTØTTINGSPUNKT i mm UNDERSTØTTINGSPUNKT i mm	GULV MED NORMAL BELASTNING	
		Belastning kg/m ²	Forsenkning i mm
Vanlige beboelsesrom, kontorer og små virksomhetslokaler (kan legges med flytende støtte mellom tilfarerne/bjelkene)	600	300	0,6
Auditorier, klasserom og balkonger	400/360*	400	0,2
Butikklokaler, lagerrom, samlingslokaler	300	600	0,1

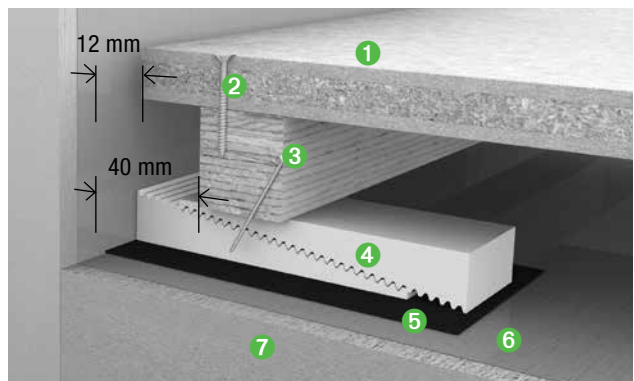
Ved andre belastningsklasser enn de ovennevnte henvises til TRÆ 64, "Trægulve. Lægning". Se www.traeinfo.dk.

*Med en platelengde på 1800 mm.

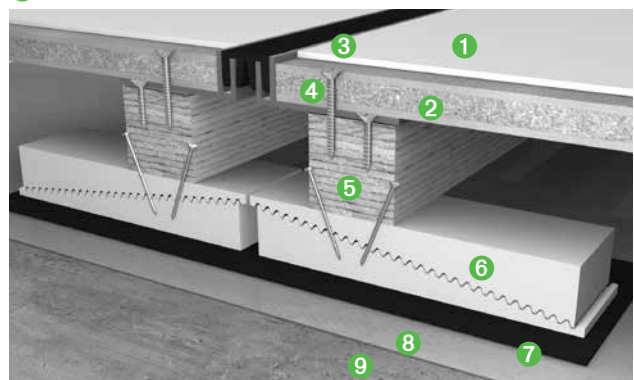
BRUKSOMRÅDER	AVSTAND MELLOM UNDERSTØTTINGSPUNKT i mm UNDERSTØTTINGSPUNKT i mm	GULV MED EKSTRA STOR BELASTNING	
		Belastning kg/m ²	Forsenkning i mm
Allmännna bostadsrum, kontor och lätt industri	480/450*	500	0,6
Aula, konferensrum och balkonger	400/360*	700	0,6
Butikkslokaler, lagerrum, samlingslokaler och arkivrum	300	800	0,6

Ved andre belastningsklasser enn de ovennevnte henvises til TRÆ 64, "Trægulve. Lægning". Se www.traeinfo.dk.

*Med en platelengde på 1800 mm.



- 1 22 mm SPAANDEX K-GULV
- 2 Kamspiker / halvgjenget skruer
- 3 39 × 40 mm KERTO-tilfarer
- 4 Avstandskloss
- 5 Asfaltpapp
- 6 Min. 0,20 mm polyetylenfolie
- 7 Betonggulv



- 1 Gulvbelegg, f.eks. linoleum
- 2 22 mm SPAANDEX K-GULV
- 3 Ekspansjonsfuge
- 4 Kamspiker / halvgjenget skruer
- 5 39 × 40 mm KERTO-tilfarer
- 6 Avstandskloss
- 7 Asfaltpapp
- 8 Min. 0,20 mm polyetylenfolie
- 9 Betonggulv

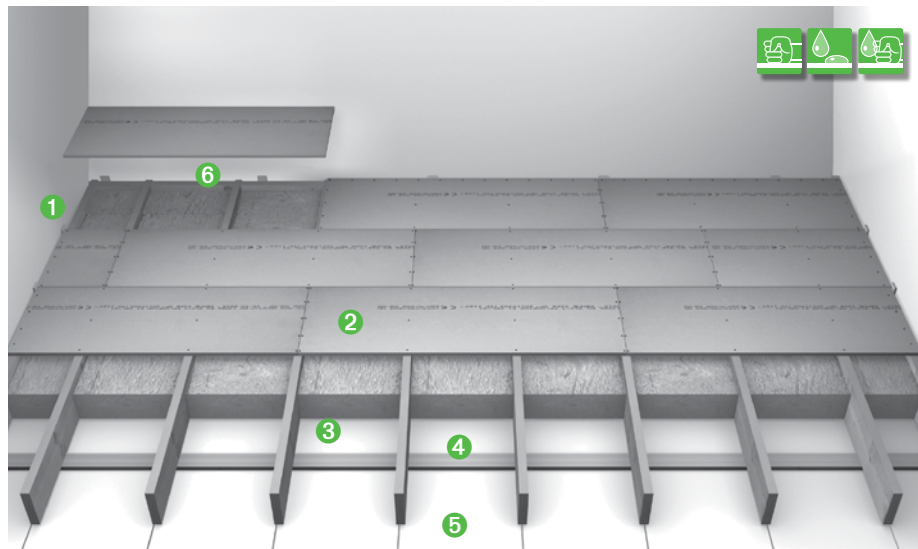
Montering

– bærende undergulv

SPAANDEX K-GULV og SPAANDEX UNIPAN K-GULV legges i forband med min. 300 mm forskyvning og på tvers av de lagte tilfarerne/bjellekene med rettsiden, dvs. den merkede siden, opp og med endestøttene samlet på midten av tilfarerne/bjellekene. Skjøter mellom tilfarere (uten understøtting) kan kun brukes i vanlige beboelsesrom.

Gulvspanplatene legges med en senteravstand på maks. 600 mm mellom tilfarerne/bjellekene, og det bør tilstrebtes at de dekker minst to fag (mellomrom). Frie kanter mot vegg og åpninger skal ha understøtting.

- | | |
|------------------|-------------------------------------|
| 1 Avstandskiler | 4 Bæring |
| 2 Gulvspanplater | 5 Undertak |
| 3 Isolering | 6 Forsterkning langs rommets kanter |



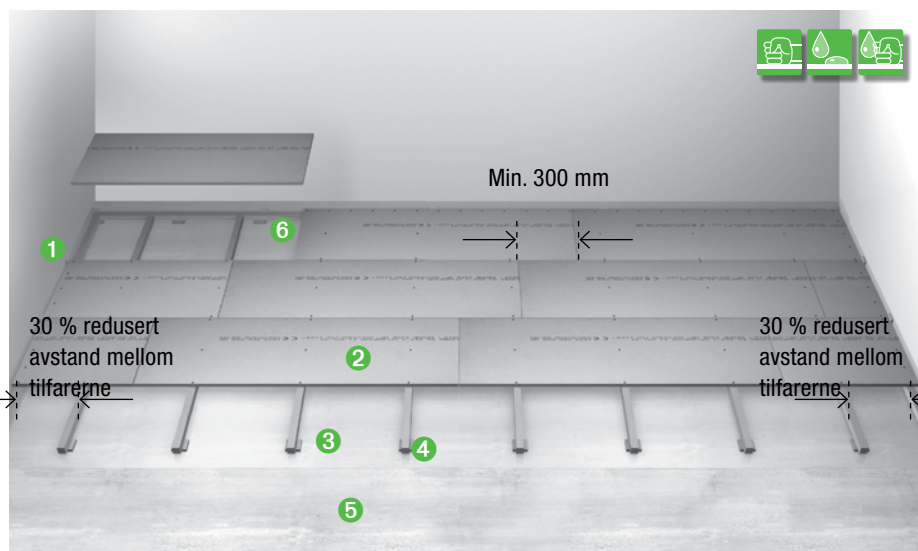
– bærende undergulv med flytende støtte mellom tilfarerne/bjellekene

SPAANDEX K-GULV og SPAANDEX UNIPAN K-GULV er godkjent til å legges med flytende støtte mellom bjellekene, dvs. endeskjøter mellom de bærende tilfarerne/bjellekene. Godkjenningen gjelder KUN ved en maks.-belastning på 300 kg/m².

Gulvet skal legges som beskrevet under "Bærende undergulv" og i henhold til følgende særskilte retningslinjer:

- Gulvspanplatenes stemplede side skal vende opp.
- Endeskjøtene skal forskyves minst 300 mm.

- | | |
|------------------|--------------------------------------|
| 1 Avstandskiler | 4 Avstandskloss |
| 2 Gulvspanplater | 5 Betonggulv |
| 3 Fuktsperre | 6 Understøtting langs rommets kanter |



Skjøting og festing

Gulvspanplatene kan festes til tilfarere/bjelker med selvskjærende halvgjengede skruer, kamspiker, ringspiker eller tilsvarende. Platene skrues/spikres fast med maks. 150 mm avstand på alle understøttede platekanter og med maks. 300 mm avstand på alle understøttingspunktene mellom tilfarerne/bjellekene. Spiker/skruer forsenkes 1–2 mm ned, og hullene må IKKE sparkles siden dette senere kan gi ujevnheter i gulvoverflaten.

Det anbefales å bruke skruer, som er den sikreste måten å feste gulvspanplater på. Plata-flex-skruer skrues lett og raskt i med en Split 217-skrumaskin til tak og gulv med EX 580-forlenger.

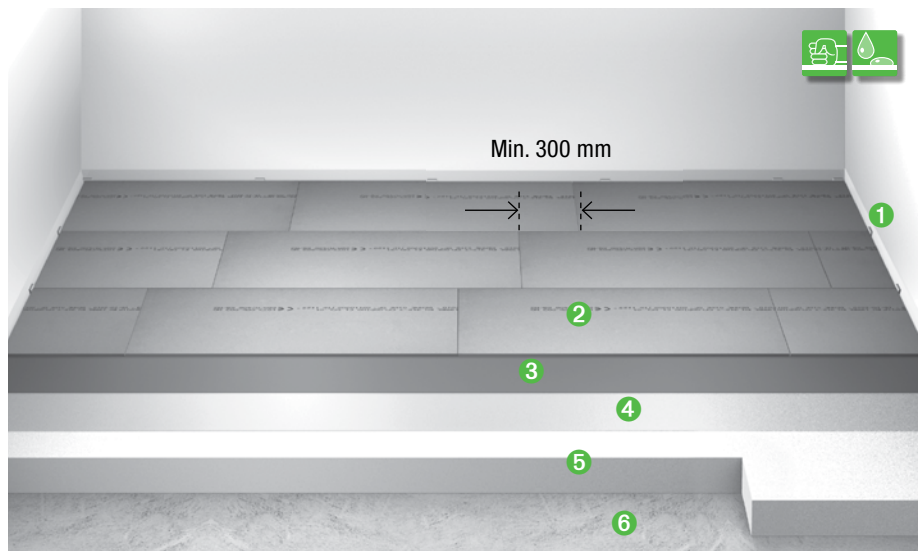
Ved bruk av spikerpistol skal gulvspanplaten og tilfareren være presset mot hverandre før festingen!



Sponplatene kan festes med selvskjærende halvgjengede skruer, kamspiker, ringspiker e.l.

ANBEFALTE FESTEMIDLER TIL FESTING AV 22 MM GULVSPONPLATER

Halvgjengede sponplateskruer	4,5 × 60 mm
NKT-Fasteners' halvgjengede Spun+-skruer (CE-merkede)	4,5 × 60 mm
NKT-Fasteners' ringede, vridde håndspiker (CE-merkede)	3,8 × 65 mm
NKT-Fasteners' Plata-flex-skruer (CE-merkede)	4,2 × 55 mm
Paslodes ringstavspiker med helt hode (CE-merkede)	2,8 × 63 mm

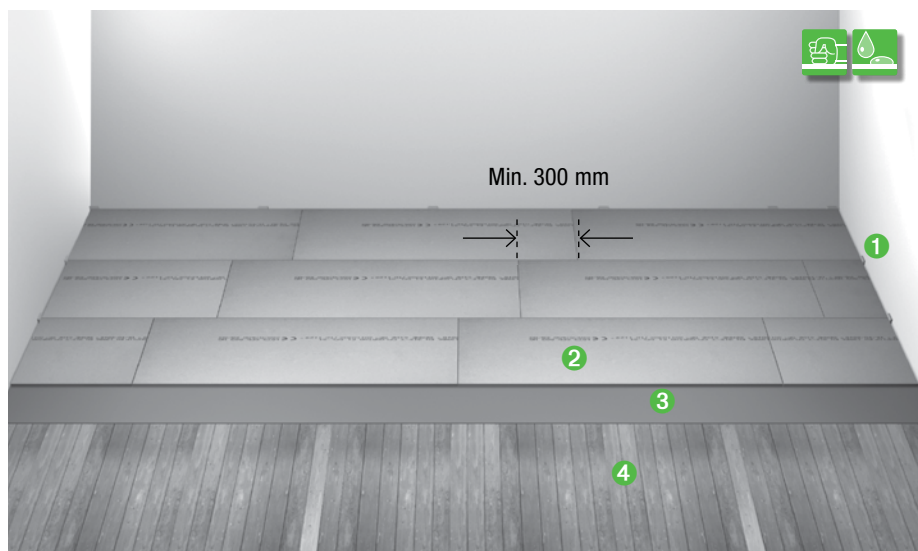


– flytende undergulv

SPAANDEX K-GULV og SPAANDEX UNIPAN K-GULV P7 kan brukes som flytende undergulv på plane og rette underlag (± 2 mm målt med rettholt over 2 m). Som mellomlag legges ev. gulvpapp. Ved betonggulv legges fuktsperre, som f.eks. min. 0,20 mm polyetylenfolie. Fuktsperran legges med minst 150 mm overlapping i skjøtene. Alle skjøter skal tapes. Fuktsperran skal gå oppover veggen og klemmes fast mellom veggen og gulvlisten.

Gulvsponplatene legges i forband med min. 300 mm forskyvning på trykkfast isolering, som f.eks. EPS 250.

- | | |
|------------------|-----------------------|
| 1 Avstandskiler | 4 Fuktsperre |
| 2 Gulvsponplater | 5 Trykkfast isolering |
| 3 Gulvpapp (ev.) | 6 Stampet sand |



– flytende oppussingsgulv

Før arbeidet påbegynnes, vurderes det eksisterende gulvet. Gulvbreddene skal være stabile og spikret fast til underlaget – om nødvendig skal breddene etterspikres. Underlaget skal være plant med en maks. avvikstoleranse på ± 2 mm målt med rettholt over 2 m. Et eksisterende tregulv kan utjevnes ved høvling eller med en utjevningssmasse egnet til bruk på tre.

Som mellomlag legges gulvpapp. Ved organisk underlag legges vanligvis ikke fuktsperre siden dette kan gi risiko for sopp og råte.

SPAANDEX K-GULV og SPAANDEX UNIPAN K-GULV P7 legges i forband med min. 300 mm forskyvning.

- | | |
|------------------|-------------------|
| 1 Avstandskiler | 3 Gulvpapp |
| 2 Gulvsponplater | 4 Eksist. tregulv |

Liming

Det kan limes når gulvsponplaten ligger der den skal. Med den doble tuten påføres limet i én operasjon. Det skal limes på oversiden av begge fjærer. Det skal brukes ca. $\frac{3}{4}$ liter lim pr. 25 løpemeteter.

- Bruk fortrinnsvis en enkomponentlim basert på PVAC-dispersjon som oppfyller kravene til fuktbestandighet som gjelder klasse D3, ved liming av gulv i bruksklasse 1 og 2.
- Påfør så mye lim at det er synlig i skjøtene – tørk av overskytende lim.

Limleverandørens anvisning skal følges nøye, spesielt når det gjelder rommets og materialenes temperatur. De limte gulvsponplatene skal herde i ca. et døgn. I denne perioden må gulvet ikke belastes, og det må ikke gås på gulvet.

Etterbehandling

Alle plateskjøter bør slipes før gulvet belegges med f.eks. teppe, linoleum, vinyl eller lignende siden det ved bruk av tynne gulvbelegg er risiko for at skjøter og eventuelle ujevnheter i gulvsponplatene vil kunne synes.

Det ferdige undergulvet skal beskyttes mot uttørring/oppfukning med f.eks. polyetylenfolie inntil det legges gulvbelegg.

SPAANDEX UNIPAN K-GULV P6/P5 Skjerpede forholdsregler

FØR MONTERING • Ved bruk i byggeperioder der bjelkelag og plater blir utsatt for nedbør, skal bjelker rengjøres for vann, is/rim og snø.

VED LIMING • Under alle monteringsforhold skal det benyttes en egnet limtype, f.eks. en limtype beregnet til høyere trefukt og frost. Kontakt en limleverandør for å få mer informasjon om valg av riktig limtype. Plateskjøter skal påføres en så rikelig mengde lim at platekantene er fullstendig beskyttet mot inntrengning av vann. Det anbefales også å bruke lim på tilfærerne. Limet påføres med dobbel tut slik at tilfærerne får to striper med lim.

VED FESTING • Det skal brukes 5 skruer ved endestøtter og 3 ved øvrige støtter. Ved platekanter skal avstanden mellom skruene være 150 mm.

VED SLIPING • Har platene vært utsatt for kraftig oppfukning eller i direkte kontakt med vann, må det påregnes ekstra sliping av plateskjøter.

Gulvvarme

Gulvspanplatene kan brukes med gulvvarme, både vannbåren og elektrisk gulvvarme.

Monteres platene med et vannbårent gulvvarmesystem, skal gulvvarmesystemet være shuntstyrt og laget slik at vannets inngangstemperatur ALDRI kan overstige 40–45 °C (maks. 27 °C på den ferdige gulvoverflaten). Leverandørens anvisning for montering av varmesystemet skal følges nøye.

NOVOPAN TRÆINDUSTRI A/S tilbyr en enkel vannbåren gulvvarmeløsning med NOVOPAN KLIMAGULV til henholdsvis tørr- og våtrom. Se brosjyrene du finner på www.novopan.dk – eller be om brosjyrene hos en byggevareforhandler.



Sponplatene og miljøet

De fleste treråvarene som brukes i NOVOPANs sponplateproduksjon, består av forskjellige typer gjenvinnbare biprodukter fra f.eks. annen treindustri, tre som har vært brukt som emballasje, bygningstømmer o.l.

Andelen av friskt tre består hovedsakelig av PEFC- eller FSC-sertifisert tre. Dette garanterer at råvarene kommer fra bærekraftig skogdrift.



Kvalitetssikring

Alle sponplater fra NOVOPAN TRÆINDUSTRI A/S er fremstilt, testet og merket etter gjeldende forskrifter og anvisninger. Samtlige sponplateprodukter fra NOVOPAN TRÆINDUSTRI A/S oppfyller kravene til formaldehydinnhold og er godkjent av Dancert og CE-merket. Dette garanterer at sponplateproduktet er grundig testet.



Service og forhandlere

Gå til www.novopan.dk for å få vite mer NOVOPAN TRÆINDUSTRI A/S og NOVOPANs omfattende sponplateprogram.

Sponplater fra NOVOPAN TRÆINDUSTRI A/S kan leveres via alle byggmarkeder og trelasthandler i Danmark, og utvalgte byggevarebutikker i Norge.

Håndtering

- Iht. det danske arbeidstilsynets retningslinjer for løft skal manuell transport og plateløft utføres av to personer.
- Bruk arbeidshansker i kategori 2 ved håndtering iht. EN 388.
- Bruk vernebriller og åndedrettsbeskyttelse ved platebearbeiding.
- Vekten av én sponplate på 620 x 1820 x 22 mm er 18 kg.
- Vekten av én sponplate på 620 x 2420 x 22 mm er 24 kg.

Husk

- valg av gulvplatetype etter bruksklasse
- akklimatisering av platene i ca. 1 uke i lokalet der de skal brukes
- maks. fuktinnhold i tilfarere 8 ± 3 %.
- halvgjengede skruer er den beste måten å feste sponplater på
- ev.. fuktsperre – korrekt plassering og sikring av konstruksjonen mot oppstigende fukt
- ingen fuktsperre på organiske materialer
- korrekt avstand mellom understøttingspunkter under bærende tilfarere
- 30 % redusert avstand mellom 1. og 2. tilfarer
- etablering av ekspansjonsfuger ved gulvflate > 15 løpende m
- rikelig med lim – ca. ¼ liter lim pr. 25 løpemeteter plateskjøt
- ikke sparkel i skruerhull
- et lag gulvpapp ved flytende gulv
- dekking av gulvet inntil montering av gulvbelegg
- sliping av alle plateskjøter